



*GOVERNO DO ESTADO DO AMAZONAS
SECRETARIA DE ESTADO DA FAZENDA
COORDENADORIA DE ADM. FINANC. E CONTAB. PÚBLICA
SUBCOORDENADORIA DE CONTABILIDADE PÚBLICA*



BALANÇO GERAL DO ESTADO

EXERCÍCIO DE 2000

SÍNTESE

MANAUS - AMAZONAS



SECRETARIA DE ESTADO DA FAZENDA
COORDENADORIA DE ADM. FINANCEIRA E CONTABILIDADE PÚBLICA
SUBCOORDENADORIA DE CONTABILIDADE PÚBLICA
BALANÇO GERAL DO ESTADO – EXERCÍCIO 2000



GOVERNO DO ESTADO DO AMAZONAS
Amazonino Armando Mendes
Governador

SECRETARIA DE ESTADO DA FAZENDA
Alfredo Paes dos Santos
Secretário

SUBSECRETARIO DE ESTADO DA FAZENDA
José Heraldo da Silva
Subsecretário

COORDENADORIA DE ADM. FINANCEIRA E CONTABILIDADE PÚBLICA
José Guilherme Prado Lins
Coordenador

SUBCOORDENADORIA DE CONTABILIDADE PÚBLICA
Edson Theóphilo Ramos Pará
Subcoordenador

GERÊNCIA DE CONTABILIDADE
Wilma Ferreira Barros
Gerente

SUBGERÊNCIA DE ANÁLISE E BALANÇO
Vera Alice da Silva Peres
Subgerente

SUBGERÊNCIA DE CONTROLE CONTÁBIL
Maria do Socorro da Silva Lima
Subgerente

GERÊNCIA DE INSPETORIA SETORIAL
Aderson Silva e Costa
Gerente

SUBGERÊNCIA DE INFORMAÇÃO E ORIENT. OPERACIONAL
Maria Vilani Dias de Almeida
Subgerente



SECRETARIA DE ESTADO DA FAZENDA
COORDENADORIA DE ADM. FINANCEIRA E CONTABILIDADE PÚBLICA
SUBCOORDENADORIA DE CONTABILIDADE PÚBLICA
BALANÇO GERAL DO ESTADO – EXERCÍCIO 2000



GOVERNO DO ESTADO DO AMAZONAS
Amazonino Armando Mendes
Governador

SECRETARIA DE ESTADO DA FAZENDA
Alfredo Paes dos Santos
Secretário

SUBSECRETARIO DE ESTADO DA FAZENDA
José Heraldo da Silva
Subsecretário

COORDENADORIA DE ADM. FINANCEIRA E CONTABILIDADE PÚBLICA
José Guilherme Prado Lins
Coordenador

SUBCOORDENADORIA DE CONTABILIDADE PÚBLICA
Edson Theóphilo Ramos Pará
Subcoordenador

GERÊNCIA DE CONTABILIDADE
Wilma Ferreira Barros
Gerente

SUBGERÊNCIA DE ANÁLISE E BALANÇO
Vera Alice da Silva Peres
Subgerente

SUBGERÊNCIA DE CONTROLE CONTÁBIL
Maria do Socorro da Silva Lima
Subgerente

GERÊNCIA DE INSPETORIA SETORIAL
Aderson Silva e Costa
Gerente

SUBGERÊNCIA DE INFORMAÇÃO E ORIENT. OPERACIONAL
Maria Vilani Dias de Almeida
Subgerente



SECRETARIA DE ESTADO DA FAZENDA
COORDENADORIA DE ADM. FINANCEIRA E CONTABILIDADE PÚBLICA
SUBCOORDENADORIA DE CONTABILIDADE PÚBLICA
BALANÇO GERAL DO ESTADO – EXERCÍCIO 2000



Equipe Técnica

Adelaide Almeida Borges
Lindalva Amorim Mourão
Clei Pereira Pantoja
Maria da Conceição Guerreiro de Souza
Clóvis Eduardo Pereira dos Santos
Maria do Socorro Nascimento Ferreira
Julieta Ferreira da Silva
Rosenoy Belli de Mello
Kátia Fernanda da Silva Silveira
Tânia Georgina Oliveira D'Oran
Valdênia Santos Martins de Pinho

Inspetores Setoriais

Benedita de Almeida Santana
Marlene Rubim Salgueiro Araújo
Célia Franco Cordeiro Magalhães
Marta da Silva Medeiros
Dione Rodrigues da Rocha
Moisés da Silva Medeiros
Gilce Albano Jatahy
Nícias Goreth Bastos Varjão
Lourdes Marina Gonçalves Cardoso
Renan Azevedo de Queiroz
Maria das Graças de Almeida Maquiné
Ruy Guilherme França Velasco
Maria de Nazaré Mota Campos
Vana Maria Lima Cidrônio
Maria do Socorro Libório
Weber Luiz Façanha Costa



RELATÓRIO

DA

ADMINISTRAÇÃO DIRETA

QUADROS E GRÁFICOS



RELATÓRIO

Assunto: BALANÇO GERAL DO ESTADO - Exercício 2000

Referência: Administração Direta

Senhor Secretário:

O presente relatório demonstra os resultados alcançados pelo Estado do Amazonas, no exercício de 2000, consolidados através do BALANÇO GERAL DO ESTADO, o qual se constitui na prestação de contas do Excelentíssimo Governador do Estado do Amazonas, senhor Amazonino Armando Mendes à Assembléia Legislativa.

Elaborado em cumprimento aos preceitos constitucionais e legais, visando dar transparência às contas públicas, o Balanço Geral do Estado atende às normas e técnicas de contabilidade, devendo ser encaminhado à Assembléia Legislativa no prazo regulamentar, em cumprimento à Constituição Estadual Art. 54 inciso XVI, e é constituído dos Balanços: Orçamentário, Financeiro e Patrimonial; das Demonstrações das Variações Patrimoniais e demais Anexos de acordo com a Lei Federal nº 4.320/64.

DO ORÇAMENTO

A execução orçamentária do Estado foi amparada nas Leis nº 2.542, de 25/06/1999, publicada no Diário Oficial do Estado em 25/06/1999 e republicada em 15/07/1999, que dispõe sobre as diretrizes orçamentárias para o exercício de 2000, e Lei nº 2.585, de 30/12/1999 e Anexos, publicada em 30/12/1999, e republicada em 31/12/1999 - 2ª edição, que estimou as receitas e fixou as despesas do Estado em R\$ 2.659 milhões, cabendo à Administração Direta o valor de R\$ 2.436 milhões, e à Administração Indireta (Autarquias, Fundações e Fundo Especiais) R\$ 223 milhões.

Demonstramos no Quadro 1 e Gráficos, em anexo, as receitas e despesas orçadas para o exercício de 2000, composta pelos órgãos dos poderes Executivos, Legislativos e Judiciários da administração direta, estimados em moeda corrente do país segundo preços vigentes no mês de junho de 1999, conforme art. 3º da Lei nº 2.542, de acordo com as categorias econômicas.

ALTERAÇÕES ORÇAMENTÁRIAS

Com base em disposições constitucionais e legais em vigor, o governo realizou alterações no orçamento inicial, o qual foi acrescido de 14,11 %, conforme demonstramos a seguir:

1. ORÇAMENTO INICIAL	2.436.247.200,00
2. Créditos Adicionais	1.420.579.265,42
2.1 Suplementares	1.007.462.241,32
2.2 Especiais	413.117.024,10
3. Créditos Anulados	1.076.861.415,98
3.1 Orçamentários e Suplementares	937.410.122,53
3.2 Especiais	139.451.293,45
4. ORÇAMENTO AUTORIZADO (1+2-3)	2.779.965.049,44
ACRÉSCIMO EM RELAÇÃO AO INICIAL	14,11%



DA EXECUÇÃO DA RECEITA

No Quadro 2 e Gráfico, em anexo, demonstramos a execução da receita orçamentária do exercício de 2000 por categoria econômica, a qual apresenta um excesso em relação à receita estimada de 6,44 % ou R\$ 157 milhões, o total arrecadado foi de R\$ 2,6 bilhões, com participação de 89,19 % das receitas correntes e 10,81 % das receitas de capital.

No Quadro 3 e Gráfico, em anexo, demonstramos a evolução da receita orçamentária arrecadada, no período de 1996 a 2000, em valores correntes, excluída a receita de incentivos fiscais do exercício de 1996 para uma análise de série histórica harmônica.

Das receitas correntes destacamos as receitas tributárias e de transferências correntes, as quais analisamos a seguir.

RECEITAS TRIBUTÁRIAS

A arrecadação de impostos e taxas no exercício de 2000 corresponderam a 55,31 % das receitas orçamentárias e 62,01 % das receitas correntes. A seguir demonstramos a participação de cada fonte.

FONTE	VALOR ARRECADADO	%		
		PART.	S/R.ORÇ.	S/R.COR.
IMPOSTOS	1.432.108.687,09	99,85	55,23	61,92
ICMS	1.399.465.532,47	97,58	53,97	60,51
IPVA	32.141.307,39	2,24	1,24	1,39
ITCMD	490.869,99	0,03	0,02	0,02
AIR (Auto de Infração)	10.977,24	0,00	0,00	0,00
TAXAS	2.103.356,06	0,15	0,08	0,09
TOTAL	1.434.212.043,15	100,00	55,31	62,01
RECEITAS ORÇAMENTÁRIAS			2.593.158.468,65	
RECEITAS CORRENTES			2.312.805.079,33	

Nota: Valores brutos não deduzidos das participações dos Municípios.

Ficou evidenciada no quadro acima a importância do ICMS na arrecadação do Estado, apresentando-se como a maior fonte de recursos do exercício, com participação de 97,58 % das receitas tributárias, 53,97 % das receitas orçamentárias e 60,51 % das receitas correntes.

A evolução das receitas tributárias no período de 1996 a 2000 está demonstrada no Quadro 4 e Gráfico, em anexo. Podemos observar que houve um acréscimo nominal, em relação a 1999, de 27,67 % na arrecadação de ICMS no Amazonas representando um total de R\$ 303 milhões.

Observamos, ainda, que este acréscimo de receita não considera a transferência financeira repassada pela União no valor total de R\$ 29 milhões, referente à Lei Complementar nº 87, de 13.09.96 (Lei Kandir) correspondente à desoneração do ICMS nas exportações.



TRANSFERÊNCIAS CORRENTES

O total arrecadado com transferências correntes no exercício correspondeu a 24,46 % das receitas orçamentárias e 27,42 % das receitas correntes. Demonstramos a seguir a composição dessas transferências.

ESPECIFICAÇÃO	VALOR ARRECADADO	%		
		PART.	S/R.COR.	S/R.ORB.
Transferências da União	583.806.490,28	92,05	25,24	22,51
Cota-parte do F.P.E.	399.928.614,97	63,06	17,29	15,42
Cota-parte I.R.R.F.	67.246.674,28	10,60	2,91	2,59
Cota-parte do I.P.I.	21.726.276,70	3,43	0,94	0,84
Cota-parte do Salário-Educação	16.746.283,14	2,64	0,72	0,65
Cota-parte do Petróleo Bruto	736.491,56	0,12	0,03	0,03
Cota-parte s/ Op.Créd. Câmbio	3.816,31	0,00	0,00	0,00
Cota-parte ICMS Exp.(Lei Compl. 87)	29.208.362,39	4,61	1,26	1,13
Recursos para o SUS	48.209.970,93	7,60	2,08	1,86
Transferências dos Municípios	523.502,52	0,08	0,02	0,02
Transferências de Instituições Privadas	21.254.390,05	3,35	0,92	0,82
Transferências de Convênios	28.628.746,31	4,51	1,24	1,10
Da União e suas Entidades	22.896.945,69	3,61	0,99	0,88
Do Estado e suas Entidades	5.731.800,62	0,90	0,25	0,22
TOTAL	634.213.129,16	100,00	27,42	24,46
RECEITAS CORRENTES			2.312.805.079,33	
RECEITAS ORÇAMENTÁRIAS			2.593.158.468,65	

Nota: Valores Brutos não deduzidos das participações dos Municípios.

As Transferências da União tiveram a maior participação com 92,05 % do total arrecadado, 22,51 % das receitas orçamentárias e 25,24 % das receitas correntes.

A Cota-parte do Fundo de Participação dos Estados - FPE foi à fonte que mais se destacou dentre as transferências, com percentual de 63,06 % destas, 15,42 % das receitas orçamentárias e 17,29 % das receitas correntes.

Das transferências de Instituições Privadas, destacam-se as das Empresas RECOFARMA Indústria do Amazonas Ltda, do grupo Coca-Cola, conforme termo de compromisso firmado em 17/10/96 com o Estado do Amazonas, participando com R\$ 19,9 milhões, já incluídos os rendimentos de aplicação financeira e a PEPSI-COLA Industrial da Amazônia Ltda, conforme termo de compromisso firmado em 14/12/99, com participação de R\$ 832 mil, também incluídos os rendimentos financeiros.

As transferências da União para execução de convênios pelo Estado estão demonstradas a seguir por órgão da Administração Direta. Foram consideradas, tanto as transferências correntes com arrecadação de R\$ 23 milhões, quanto às de capital com R\$ 40 milhões, já acrescidos dos rendimentos das aplicações financeiras, que totalizaram R\$ 63 milhões.



ÓRGÃO	VALOR
Comissão Geral de Contratação. Execução e Fiscalização de Obras Públicas	28.435.492,16
Secretaria do Trabalho e Assistência Social	7.155.687,74
Secretaria de Estado da Saúde	7.664.196,67
Pronto Socorro "28 de Agosto"	64.485,50
Hospital e Pronto Socorro "Dr. João Lúcio"	9.335,44
Secretaria de Estado da Educação e Qualidade do Ensino	9.434.659,29
Secretaria de Estado da Cultura E Turismo	179.124,33
Colônia Agroindustrial "Anísio Jobim"	18.782,76
Hospital de Custódia e Tratamento Psiquiátrico	1.967,40
Coordenadoria do Sistema Penitenciário	4.417.492,75
Secretaria de Estado da Segurança Pública	5.054.195,84
Polícia Militar do Estado do Amazonas	34.773,87
Corpo de Bombeiros Militar do Estado do Amazonas	278.190,96
Procuradoria Geral de Justiça	139.298,71
Ouvidoria e Controladoria Geral do Estado	25.150,00
Secretaria de Estado de Coordenação do Interior	461.065,22
TOTAL	63.373.898,64

RECEITAS DE CAPITAL

A participação das Receitas de Capital foi de R\$ 280 milhões ou 10,81 % do total das receitas orçamentárias, demonstradas a seguir:

ESPECIFICAÇÃO	VALOR ARRECADADO	%	
		PART.	S/R. ORC.
Operações de Crédito	54.310.840,86	19,37	2,09
Operações de Crédito Interna	53.270.840,86	19,00	2,05
Operações de Crédito Externa	1.040.000,00	0,37	0,04
Alienação de Bens	173.872.801,03	62,02	6,71
Alienação de Bens Móveis	173.872.801,03	62,02	6,71
Transferências de Capital	52.169.747,43	18,61	2,01
Transferências da União	881.266,86	0,31	0,03
Recursos para o SUS	881.266,86	0,31	0,03
Transferências dos Municípios	75.639,34	0,03	0,00
Transferências de Convênios	51.212.841,23	18,27	1,97
Da União e suas Entidades	40.476.952,95	14,44	1,56
Do Estado e suas Entidades	10.735.888,28	3,83	0,41
TOTAL	280.353.389,32	100,00	10,81
RECEITAS ORÇAMENTÁRIAS			2.593.158.468,65

As operações de crédito totalizaram R\$ 54 milhões, sendo R\$ 53 milhões referentes ao Fundo de Contingência do contrato de federalização/privatização do BEA, liberado através da Portaria nº 444, de 06/09/2000 da Secretaria do Tesouro Nacional que disponibilizou 51.761 Letras Financeiras do Tesouro, série B - LFT-B para o Estado e R\$ 1 milhão referente à primeira parcela do empréstimo do Projeto de Modernização da Administração Tributária desta secretaria a ser realizado no âmbito do Programa Nacional de Apoio à Administração Fiscal para os Estados Brasileiros - PNAFE, conforme contrato firmado com a Caixa Econômica Federal, na qualidade de agente financeiro da União, em 04/05/2000, na forma prevista no voto nº 206/96 do Conselho Monetário Nacional, implementado com recursos disponibilizados pelo Banco Interamericano de Desenvolvimento - BID e respectiva contrapartida de recursos do Estado.



Do total das alienações de bens, R\$ 172 milhões refere-se a parte do contrato de compra e venda de ações e outras avenças, que totalizou R\$ 199,8 milhões, celebrado pelo Estado e a Centrais Elétricas Brasileiras S.A. - ELETROBRÁS com a interveniência da Companhia Energética do Amazonas - CEAM correspondente a venda das ações de participação do governo na CEAM e, R\$ 1,8 milhão referente a alienação de outros bens móveis.

RENÚNCIA FISCAL

Em cumprimento aos dispositivos constitucionais e Leis nº 1.939, de 27/12/1989 e nº 2.390, de 08/05/1996, que instituem a política de incentivos fiscais e extrafiscais do Estado para as empresas instaladas na Zona Franca de Manaus, a renúncia fiscal de 2000 totalizou R\$ 514 milhões, representando 19,83 % das receitas orçamentárias e 35,86 % das receitas tributárias do Estado.

DEMONSTRAÇÃO DA RECEITA REALIZADA

Nos Quadros 5, 6 e 7, em anexo, demonstramos a arrecadação consolidada mensal das receitas orçamentárias de 2000, evidenciando os valores da Capital, do Interior e consolidado do Estado, respectivamente.

Nos gráficos 1 e 2, em anexo, demonstramos a evolução mensal das receitas, consolidadas do Estado, de ICMS e IPVA em valores correntes não deduzidos das participações constitucionais e legais dos Municípios.

DO ORÇAMENTO DA DESPESA

A despesa autorizada final ficou em R\$ 2,7 bilhões, alterada em R\$ 344 milhões em relação à dotação inicial, representando um acréscimo de 14,11 % do total fixado inicialmente.

Demonstramos nos Quadros 8 e 9, em anexo, as alterações ocorridas por Categoria Econômica e Função, com as respectivas participações percentuais de cada item.

DA EXECUÇÃO DA DESPESA

O total empenhado no exercício de 2000 foi de R\$ 2,2 bilhões, que comparado com o autorizado final resultou em uma economia orçamentária de R\$ 505 milhões, representando 18,18 % do total fixado.

Nos Quadros 10 a 13, em anexo, demonstramos as despesas empenhadas por Categoria Econômica e Elementos, por Fonte de Recursos, por Função e por Órgão da Administração, com as respectivas participações percentuais.

Nos Quadros 14 e 15, em anexo, demonstramos as despesas empenhadas e pagas, consolidadas no exercício de 2000, por natureza de despesa.

DESPESA DE PESSOAL

Em cumprimento ao Art. 169 da Constituição Federal e Art. 19 inciso II da Lei Complementar nº 101/2000, de 04/05/2000, a despesa total com pessoal para o Estado, em cada período de apuração, não poderá exceder a 60 % da Receita Corrente Líquida - RCL, esse percentual é repartido entre os poderes conforme Art. 20 inciso II em: 3 % para o Legislativo, 6 % para o Judiciário, 49 % para o Executivo e 2 % para o Ministério Público.



A RCL é apurada de acordo com o Art. 2º e inciso IV da Lei Complementar nº 101/2000, compreendendo o total das receitas correntes da administração direta e indireta, deduzidas as participações constitucionais e legais dos Municípios e a contribuição dos servidores para o custeio do seu sistema de previdência, excluídas as duplicidades.

O Estado do Amazonas apurou um custo total de 44,60 % com pessoal em relação à receita corrente líquida - RCL calculados por esta secretaria, cabendo ao Poder Executivo 36,75 %, portanto abaixo do limite estabelecido, conforme demonstramos a seguir.

DESPESAS DE PESSOAL	DESPESAS LIQUIDADAS	
	Últimos 12 meses	% da Despesa sobre a RCL
PODER EXECUTIVO		
DESPESA DE PESSOAL		
Pessoal Ativo Civil	444.932.081,90	22,54
Pessoal Ativo Militar	79.794.516,70	4,04
Pessoal Inativo e Pensionistas Civil	187.640.524,30	9,50
Pessoal Militar Reformado e Pensionista	24.692.981,24	1,25
(-) Precatórios (Sent. Jud.), compet. período anterior	272.341,16	0,01
(-) Inativos com recursos vinculados	59.779.899,95	3,03
(-) Indenizações por Demissão	95.750,57	0,00
Outras Despesas de Pessoal (artigo 18, § 1º) (*)	48.731.402,57	2,47
DESPESA LÍQUIDA DE PESSOAL (I)	725.643.515,03	36,75
PODER LEGISLATIVO (**)		
DESPESA LÍQUIDA DE PESSOAL (II)	48.444.657,86	2,45
PODER JUDICIÁRIO (**)		
DESPESA LÍQUIDA DE PESSOAL (III)	75.355.750,37	3,82
MINISTÉRIO PÚBLICO (**)		
DESPESA LÍQUIDA DE PESSOAL (IV)	31.118.435,38	1,58
DESPESA LÍQUIDA DE PESSOAL TOTAL (I+II+III+IV)	880.562.358,64	44,60
RECEITA CORRENTE LÍQUIDA - RCL	1.974.369.357,17	
LIMITE PRUDENCIAL 1 (60% da RCL)	1.184.621.614,30	
LIMITE PRUDENCIAL 2 (95% do Limite Prudencial 1)	1.125.390.533,59	

Nota (*) Valores referentes à natureza de despesa 349037

(**) Valores indicativos calculados pela SEFAZ

APLICAÇÃO NA EDUCAÇÃO

Quanto aos gastos com educação, a Constituição Federal prevê em seu artigo 212 que o “Estado aplicará anualmente 25%, no mínimo, das receitas resultantes de Impostos, compreendida a proveniente de transferências, deduzidas as participações constitucionais e legais dos Municípios, na manutenção e desenvolvimento do ensino”.

Os valores aplicados pelo Estado do Amazonas na educação totalizaram R\$ 412 milhões, correspondendo a 25,96 % da receita de impostos e transferências federais disponíveis para o Estado.



A seguir, demonstramos sinteticamente as receitas e o montante aplicado na manutenção e desenvolvimento do ensino, com aplicação a maior de R\$ 15,3 milhões, representando 0,96 % do total.

ESPECIFICAÇÃO	VALOR
RECEITAS	
1. IMPOSTOS (*)	1.072.911.871,08
2. TRANSFERÊNCIA DA UNIÃO	513.234.544,34
3. Total (1+2)	1.586.146.415,42
4. TOTAL APLICADO (25,96%)	411.819.217,61
5. Valor mínimo a ser aplicado (25%)	396.536.603,86
6. Aplicação a Maior (4-5) (0,96%)	15.282.613,76

Nota: (*) Inclui valores da dívida ativa, juros e multas.

Com a entrada em vigor da Lei 9424/96, em 01.01.98, que dispõe sobre o Fundo de Manutenção e Desenvolvimento do Ensino Fundamental e de Valorização do Magistério – FUNDEF, os Estados tiveram vinculado 15% das receitas de ICMS, FPE, IPI e ICMS desoneração das exportações (Lei Complementar 87/96).

Em 2000, as vinculações ao FUNDEF foram maiores que o retorno ao Estado através de rateio com os 62 Municípios do Amazonas em R\$ 53 milhões, ou seja, 23,55 % do total vinculado, conforme demonstramos abaixo por fonte:

FONTE	REPASSE	PART. %	RATEIO	PART. %	DIFERENÇA
ICMS	158.934.145,71	70,15	117.741.914,47	67,98	41.192.231,24
FPE	59.989.291,85	26,48	33.565.322,92	19,38	26.423.968,93
IPI	3.258.941,15	1,44	1.823.448,82	1,05	1.435.492,33
Lei Compl. 87/96	4.381.254,30	1,93	3.268.541,77	1,89	1.112.712,53
FPM	0,00	0,00	16.216.444,63	9,36	(16.216.444,63)
Lei Compl. 91/97	0,00	0,00	582.079,77	0,34	(582.079,77)
TOTAL	226.563.633,01	100,00	173.197.752,38	100,00	53.365.880,63

APLICAÇÃO NA SAÚDE

De acordo com o Art. 77 inciso II do Ato das Disposições Constitucionais Transitórias os estados aplicarão anualmente e até o exercício de 2004, no mínimo 12 % do produto da arrecadação de impostos e transferências da União nas ações e serviços públicos de saúde do Estado. Em 2000, o Estado do Amazonas aplicou 16,55 %, conforme demonstramos sinteticamente abaixo.

ESPECIFICAÇÃO	VALOR
RECEITAS	
1. IMPOSTOS (1)	1.072.911.871,08
2. TRANSFERÊNCIA DA UNIÃO	513.234.544,34
3. Total (1+2)	1.586.146.415,42
4. TOTAL APLICADO (16,55%)	262.479.573,89
4.1 Administração Direta (3,94%)	62.547.875,40
4.2 Administração Indireta (12,61%)	199.931.698,49
5. Valor mínimo a ser aplicado (12%)	190.337.569,85
6. Aplicação a maior (4-5) (4,55%)	72.142.004,04

Nota: (1) Inclui valores da dívida ativa



REPASSE AOS PODERES

No exercício de 2000 foi repassado aos Poderes o total de R\$ 190,2 milhões, conforme demonstrado abaixo, por órgão.

ÓRGÃO	1999	2000	PART. %	VAR. %
Assembléia Legislativa	31.194.411,27	43.927.572,00	23,09	40,82
Tribunal de Contas do Estado	24.104.024,00	31.968.817,53	16,81	32,63
Tribunal de Justiça do Estado	61.530.045,71	81.280.063,25	42,73	32,10
Ministério Público	24.675.912,22	33.041.115,24	17,37	33,90
TOTAL	141.504.393,20	190.217.568,02	100,00	34,43

O total dos repasses representou 13,26 % do total das receitas tributárias, não deduzidas as participações constitucionais e legais dos Municípios, com uma variação positiva em relação ao exercício de 1999 de 34,43 %.

TRANSFERÊNCIAS A MUNICÍPIOS

O total das transferências constitucionais e legais aos municípios, contabilizado pelo Estado do Amazonas no exercício de 2000 foi de R\$ 382 milhões. A seguir demonstramos sinteticamente, por fonte, essas transferências, com destaque para a participação do ICMS de 92,21 % e a variação positiva em relação a 1999 de 27,53 %.

FONTE	1999	2000	PART. %	VAR. %
ICMS	278.046.300,67	352.134.396,18	92,21	26,65
IPVA	14.040.561,93	16.170.823,85	4,23	15,17
IPI	2.939.501,13	5.761.723,94	1,51	96,01
EXPLORAÇÃO DE PETRÓLEO	4.436.283,75	7.836.208,66	2,05	76,64
TOTAL	299.462.647,48	381.903.152,63	100,00	27,53

DOS BALANÇOS

BALANÇO ORÇAMENTÁRIO (Anexo nº 12)

O balanço orçamentário, de acordo com o art.102 da lei nº 4.320/64, “demonstra as receitas e despesas previstas em confronto com as realizadas”, o qual demonstramos a seguir, sinteticamente:

FONTE	1999	2000
1. Receita Prevista	1.808.418.360,00	2.436.247.200,00
2. Receita Arrecadada	2.264.489.972,21	2.593.158.468,65
3. SUPERÁVIT DE ARRECADAÇÃO (2-1)	456.071.612,21	156.911.268,65
4. Despesa Fixada	2.417.077.225,29	2.779.965.049,44
5. Despesa Executada	2.013.722.009,07	2.274.583.246,61
6. ECONOMIA ORÇAMENTÁRIA (4-5)	403.355.216,22	505.381.802,83
7. SUPERÁVIT ORÇAMENTÁRIO (2-5)	250.767.963,14	318.575.222,04



Considerações:

1. Em 2000, o Estado apresentou um superávit orçamentário - diferença entre a execução da receita e da despesa - de R\$ 318,5 milhões, que representa o resultado orçamentário do exercício, conforme demonstrado no Quadro 16, em anexo, já considerando a utilização do superávit financeiro de 1999 em R\$ 131 milhões.
2. O Estado apresentou no exercício de 2000 um excesso de arrecadação de R\$ 156,9 milhões, podendo ser verificado pela diferença entre a receita arrecadada e a previsão orçamentária.
3. A economia orçamentária do Estado no exercício de 2000, diferença entre a despesa fixada e a despesa executada, foi de R\$ 505,3 milhões, ou seja, sendo a despesa fixada, só poderá ser realizada até o valor autorizado, tendo por consequência a economia.

BALANÇO FINANCEIRO (Anexo nº 13)

O balanço financeiro é a demonstração das receitas e despesas orçamentárias e extra-orçamentárias, que se igualam, conjugadas com os saldos disponíveis do exercício anterior e o existente em 31/12/2000 que passa para o exercício seguinte. Apresentamos a seguir uma síntese do resultado da execução financeira do Estado.

FONTE	1999	2000
1. Receita Orçamentária	2.264.489.972,21	2.593.158.468,65
2. Receita Extra-Orçamentária	1.495.298.542,43	1.579.707.708,45
3. Despesa Orçamentária	2.013.722.009,07	2.274.583.246,61
4. Despesa Extra-Orçamentária	1.669.637.900,30	1.507.204.737,42
5. Saldo do Exercício Anterior	104.885.161,35	181.313.766,62
6. Saldo para o Exercício Seguinte	181.313.766,62	572.391.959,69
7. RESULTADO FINANCEIRO ((1+2)-(3+4))	76.428.605,27	391.078.193,07

Considerações:

1. O resultado financeiro apurado, em 2000, diferença entre o somatório das receitas orçamentárias e extra-orçamentárias e o somatório das despesas orçamentárias e extra-orçamentárias, foi positivo em R\$ 391 milhões.
2. O mesmo resultado pode ser obtido através da diferença entre as disponibilidades, ou seja, o saldo para o exercício seguinte menos o saldo do exercício anterior.

BALANÇO PATRIMONIAL (Anexo nº 14)

O balanço patrimonial é uma demonstração contábil evidenciada pelas seções de ativo (bens e direitos) e passivo (obrigações), indicando a situação patrimonial líquida do Estado. Apresentamos a seguir uma síntese do Balanço, onde fica evidenciado através do ativo real líquido um saldo patrimonial positivo no exercício de 2000, de R\$ 630 milhões.



FONTE	1999	2000
1. Ativo Financeiro	501.516.522,21	761.133.517,99
2. Ativo Permanente	2.360.531.740,56	2.018.053.938,95
3. ATIVO REAL	2.862.048.262,77	2.779.187.456,94
4. Compensado	713.504,91	957.398,24
5. Passivo Financeiro	144.583.021,23	225.714.355,04
6. Passivo Permanente	2.010.816.143,02	1.923.115.266,14
7. PASSIVO REAL	2.155.399.164,25	2.148.829.621,18
8. Ativo Real Líquido (3-7)	706.649.098,52	630.357.835,76
9. Compensado	713.504,91	957.398,24
SUPERÁVIT FINANCEIRO	356.933.500,98	535.419.162,95

Considerações:

1. O recurso hábil para abertura de créditos suplementares e especiais no exercício seguinte ao da apuração é representado pelo “superávit financeiro” obtido do resultado da diferença entre o ativo e passivo financeiros que totalizou, em 2000, R\$ 535 milhões. Ressaltamos que deste total já estão comprometidos R\$ 339 milhões, referentes à consecução da federalização/privatização do BEA em 2001 e da arrecadação da receita de alienação de bens, que têm destinação específica. No ativo e passivo compensado são apresentados os valores dos direitos e obrigações registrados que, direta ou indiretamente, possam vir a afetar o patrimônio do Estado.
2. O valor de R\$ 785 milhões, representado no Balanço de 2000 pelo Imobilizado, no nosso entendimento não reflete a realidade, à medida que os Bens Móveis e Imóveis foram registrados pelos valores correntes da época de aquisição ou construção.

Como é facultada aos poderes públicos a correção dos balanços, faz-se necessário uma **reavaliação do Imobilizado** do Estado para atualização dos registros, principalmente daqueles bens adquiridos até junho de 1994, mês anterior à entrada em vigor do Real (R\$). Esse trabalho poderá ser feito por técnicos da administração do patrimônio do Estado ou por empresa especializada do ramo, com emissão de laudo técnico.

VARIAÇÕES PATRIMONIAIS (Anexo nº 15)

O demonstrativo das variações patrimoniais é apresentado em duas seções (variações ativas e passivas) distribuídas em três grupos que apresentamos, sinteticamente, a seguir:

FONTE	1999	2000
1. VARIAÇÕES ATIVAS	3.202.692.166,65	3.346.189.534,11
1.1 Resultantes da Execução Orçamentária	2.264.489.972,21	2.593.158.468,65
1.2 Mutações Patrimoniais	324.861.951,74	318.973.011,88
1.3 Independentes da Execução Orçamentária	613.340.242,70	434.058.053,58
2. VARIAÇÕES PASSIVAS	3.151.306.033,58	3.422.480.796,87
2.1 Resultantes da Execução Orçamentária	2.013.722.009,07	2.274.583.246,61
2.2 Mutações Patrimoniais	403.245.963,24	233.048.211,14
2.3 Independentes da Execução Orçamentária	734.338.061,27	914.849.339,12
3. RESULTADO PATRIMONIAL (1-2)	51.386.133,07	(76.291.262,76)



Considerações:

1. O resultado patrimonial é apurado através da diferença entre os somatórios das variações ativas e passivas. No exercício de 2000, foi verificado um déficit de R\$ 76 milhões, esse resultado foi reflexo da baixa das ações da CEAM em valores maiores que a venda para a ELETROBRÁS.
2. O resultado patrimonial do exercício mais o ativo real líquido de 1999 constituem o total do saldo patrimonial de 2000, representado no Balanço Patrimonial pelo Ativo Real Líquido que totalizou R\$ 630 milhões.

DÍVIDA ATIVA

Em 2000, foram inscritos em Dívida Ativa valores que totalizaram R\$ 120 milhões, representando 18,22 % do saldo da Dívida Ativa em 31/12/2000, sendo R\$ 98 milhões do principal e R\$ 22 milhões da atualização monetária e ajustes de exercícios anteriores. O valor baixado no exercício foi de R\$ 7,6 milhões, sendo R\$ 4,9 milhões do principal, R\$ 0,9 milhões de adjudicações e R\$ 1,8 milhões referentes aos juros, multas e correção monetária. Comparando com os valores recuperados de 1999 houve um decréscimo nominal de 51,28 %. O valor recuperado no exercício representou apenas 1,15 % do saldo do estoque da dívida ativa para o exercício de 2001 que foi de R\$ 660 milhões.

DÍVIDA PÚBLICA

Constituem a dívida pública do Estado do Amazonas as classificadas em Fundada ou Consolidada (interna e externa), que representam compromissos a longo prazo e Flutuante ou Administrativa, caracterizada por compromissos assumidos de curto prazo, as quais apresentaram um saldo, em 31/12/2000 de R\$ 2.148 milhões, conforme demonstramos, sinteticamente, a seguir:

DÍVIDA	VALOR		%	
	1999	2000	PARTICIPAÇÃO	VARIAÇÃO
Fundada Interna	1.672.398.669,72	1.545.431.189,30	71,92	(7,59)
Fundada Externa	338.417.473,30	377.684.076,84	17,58	11,60
Flutuante	144.583.021,23	225.714.355,04	10,50	56,11
TOTAL	2.155.399.164,25	2.148.829.621,18	100,00	(0,30)

Como podemos observar, as dívidas Interna e Externa (de longo prazo) representam 89,50 % do total de dívida pública do Estado, cabendo à dívida flutuante (de curto prazo) apenas 10,50 %.

A dívida pública total representou 82,86 % das receitas orçamentárias do Estado arrecadada no exercício, isso quer dizer que o Amazonas está dentro dos padrões econômicos de endividamentos aceitos em relação ao comprometimento das receitas totais anuais, valendo ressaltar que apenas 10,50 % do total é dívida de curto prazo.

Houve um decréscimo no total do estoque da Dívida Pública de 2000 em relação à de 1999 de 0,30 % ou R\$ 6,6 milhões, reflexo, basicamente, da transferência de títulos do FCVS para o tesouro nacional para quitação de dívida, referentes ao contrato de federalização do BEA.



RESULTADO PRIMÁRIO E OPERACIONAL

Em cumprimento a meta estabelecida pelo Programa de Apoio à Reestruturação e ao Ajuste Fiscal do Estado para 2000, o governo do Amazonas apurou um resultado primário de R\$ 214,4 milhões, 52,04 % acima da meta que era de R\$ 141 milhões. Entendendo-se como Resultado Primário à diferença entre a receita orçamentária total (excluídas às financeiras, de operações de crédito e alienação de bens) e a despesa orçamentária total (excluídas às de juros, encargos e amortizações das dívidas).

O Estado, também no exercício de 2000, apurou resultado operacional positivo de R\$ 318,6 milhões, representado pela diferença entre o total das receitas orçamentárias e o total das despesas orçamentárias do exercício.

Verificou-se uma variação positiva entre o resultado primário de 2000 em relação ao de 1999 de 26,30 %, conforme demonstrado no Quadro 17, em anexo, onde apresentamos uma síntese da apuração dos resultados primário e operacional do exercício de 2000.

CONSIDERAÇÕES FINAIS

O Estado do Amazonas apresentou um saldo patrimonial positivo no exercício de R\$ 630 milhões, representado pelo Ativo Real Líquido do Balanço Patrimonial, acumulando no período 1994/2000 um saldo patrimonial nominal, de R\$ 1,2 bilhão, conforme demonstramos abaixo e através do Gráfico 3, em anexo.

EXERCÍCIO	RESULTADO PATRIMONIAL	SALDO PATRIMONIAL
1994	(557.720.995,28)	(616.111.927,11)
1995	448.497.873,51	(167.614.054,20)
1996	344.561.219,66	176.947.165,46
1997	318.150.586,24	495.097.752,70
1998	160.165.212,25	655.262.964,95
1999	51.386.133,07	706.649.098,52
2000	(76.291.262,76)	630.357.835,76

Observamos mais uma vez a necessidade de aprimoramento profissional através de intercâmbio com outros Estados da Federação, reciclagem permanente do corpo técnico dessa subcoordenadoria, atualização tecnológica, não só de equipamentos, mas também, da implementação de um ambiente mais moderno e implantação, através do projeto de modernização da SEFAZ, de um novo sistema informatizado da administração orçamentária/financeira/contábil do Estado que se utilize de tecnologias mais atuais, mais amigáveis e com manualização de todos os procedimentos.

Senhor Secretário, esses foram alguns comentários julgados oportunos e necessários na análise global das contas do Estado do Amazonas. Para uma análise mais profunda e detalhada deverão ser verificados os anexos, exigidos pela Lei nº 4.320/64, constantes do Balanço Geral do Estado, os quais apresentam uma variedade substancial de dados e informações dos registros contábeis, orçamentários, financeiros e patrimoniais do exercício de 2000.



É com satisfação que parabenizamos a toda equipe da Subcoordenadoria de Contabilidade Pública pela dedicação, empenho e profissionalismo que sempre demonstraram, em especial, nossos sinceros agradecimentos à Gerência de Contabilidade que atuou de forma direta na elaboração do Balanço Geral do Estado, com muita competência, agradecemos, ainda, aos setores da SEFAZ e da PRODAM que, de forma direta ou indireta, influenciaram para que pudéssemos desempenhar um bom trabalho e a equipe da Comissão Permanente das Contas do Governador no Tribunal de Contas do Estado pelas orientações e parceria na busca de soluções técnicas no trato da coisa pública.

Finalmente, neste ano em que iniciamos um novo milênio, agradecemos a DEUS pelo trabalho, saúde e oportunidades que nos tem dado e pedimos que abençoe a todos nós e nossas famílias. No mais, agradecemos a V. Ex^a, ao Subsecretário pelo apoio e confiança na equipe desta Subcoordenadoria.

Manaus, 26 de março de 2001.

Edson Theophilo Ramos Pará
Subcoordenador de Contabilidade Pública
Contador CRC-Am nº 3634/0-2



**SECRETARIA DE ESTADO DA FAZENDA
COORDENADORIA DE ADM. FINANCEIRA E CONTABILIDADE PÚBLICA
SUBCOORDENADORIA DE CONTABILIDADE PÚBLICA
BALANÇO GERAL DO ESTADO – EXERCÍCIO 2001**

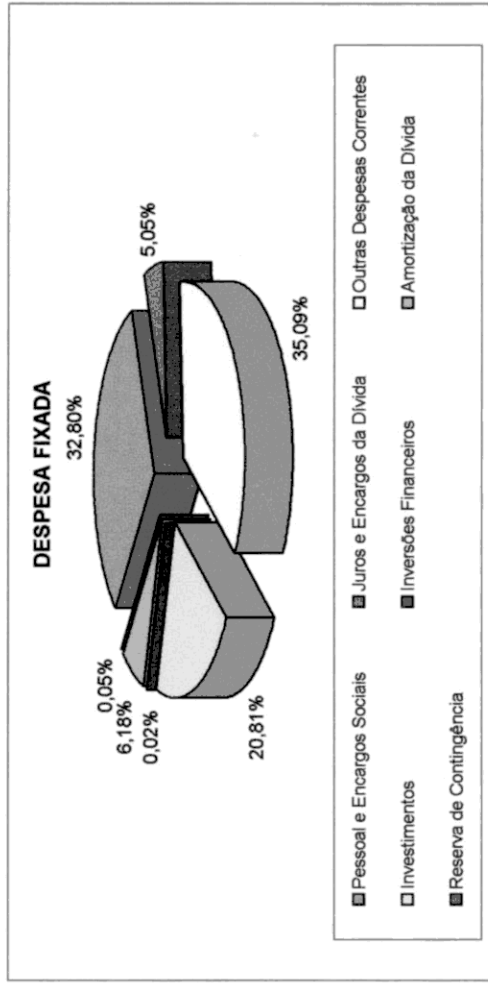
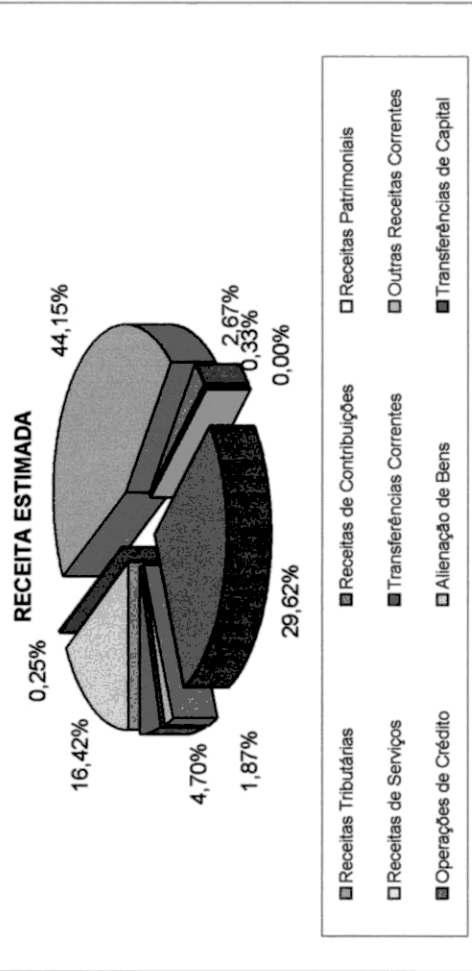


QUADROS E GRÁFICOS



QUADRO 1 - DEMONSTRATIVO DAS RECEITAS ESTIMADAS E DESPESAS FIXADAS POR CATEGORIA ECONÔMICA

RECEITA	ORÇADO	%	DESPESA	ORÇADO	%
1000 RECEITAS CORRENTES	1.915.692.200,00	78,63	DESPESAS CORRENTES	1.777.049.999,00	72,94
1100 Receitas Tributárias	1.075.554.000,00	44,15	Pessoal e Encargos Sociais	799.068.225,00	32,80
1200 Receitas de Contribuições	65.000.000,00	2,67	Juros e Encargos da Dívida	123.000.000,00	5,05
1300 Receitas Patrimoniais	8.000.000,00	0,33	Outras Despesas Correntes	854.981.774,00	35,09
1600 Receitas de Serviços	52.000,00	0,00	DESPESAS DE CAPITAL	656.017.201,00	27,01
1700 Transferências Correntes	721.589.000,00	29,62	Investimentos	506.982.701,00	20,81
1900 Outras Receitas Correntes	45.497.200,00	1,87	Inversões Financeiras	379.500,00	0,02
2000 RECEITAS DE CAPITAL	520.555.000,00	21,37	Amortização da Dívida	150.655.000,00	6,18
2100 Operações de Crédito	114.545.000,00	4,70	RESERVA DE CONTINGÊNCIA	1.180.000,00	0,05
2200 Alienação de Bens	400.010.000,00	16,42			
2400 Transferências de Capital	6.000.000,00	0,25			
TOTAL DA RECEITA	2.436.247.200,00	100,00	TOTAL DA DESPESA	2.436.247.200,00	100,00

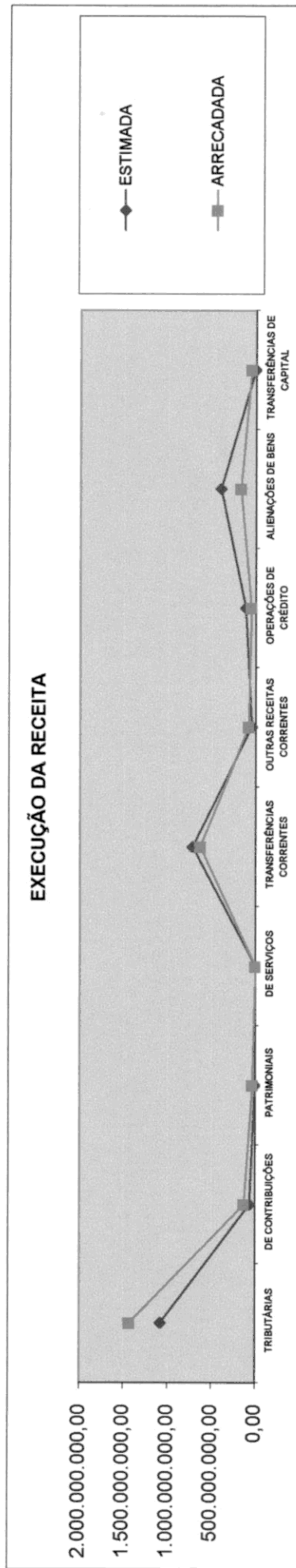




QUADRO 2 - DEMONSTRATIVO DA EXECUÇÃO DA RECEITA

CATEGORIA ECONÔMICA	RECEITA		REALIZAÇÃO	PARTICIPAÇÃO %
	ESTIMADA	ARRECADADA		
RECEITAS CORRENTES	1.915.692.200,00	2.312.805.079,33	120,73	89,19
TRIBUTÁRIAS	1.075.554.000,00	1.434.212.043,15	133,35	55,31
DE CONTRIBUIÇÕES	65.000.000,00	128.447.657,80	197,61	4,95
PATRIMONIAIS	8.000.000,00	35.105.982,45	438,82	1,35
DE SERVIÇOS	52.000,00	45.339,51	87,19	0,00
TRANSFERÊNCIAS CORRENTES	721.589.000,00	634.213.129,16	87,89	24,46
OUTRAS RECEITAS CORRENTES	45.497.200,00	80.780.927,26	177,55	4,45
RECEITAS DE CAPITAL	520.555.000,00	280.353.389,32	53,86	10,81
OPERAÇÕES DE CRÉDITO	114.545.000,00	54.310.840,86	47,41	2,09
ALIENAÇÕES DE BENS	400.010.000,00	173.872.801,03	43,47	6,71
TRANSFERÊNCIAS DE CAPITAL	6.000.000,00	52.169.747,43	100,00	2,01
TOTAL	2.436.247.200,00	2.593.158.468,65	106,44	100,00

Valores brutos não deduzidas as participações Constitucionais e Legais dos Municípios.





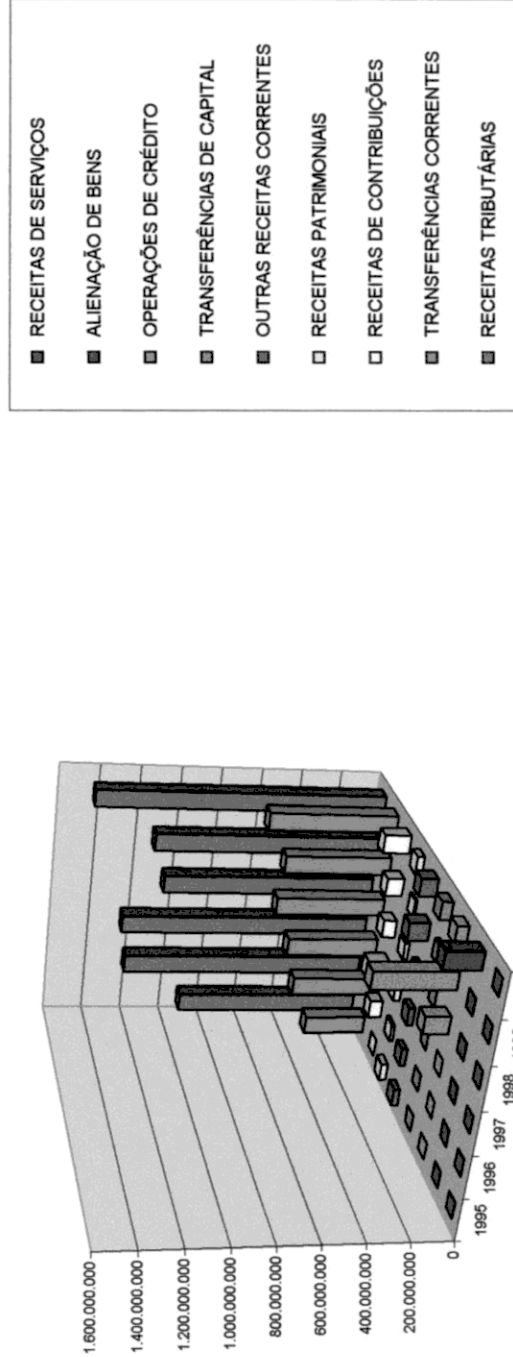
QUADRO 3 - DEMONSTRATIVO DA RECEITA ORÇAMENTARIA REALIZADA - EXERCÍCIO DE 1996 A 2000

ESPECIFICAÇÃO DAS RECEITAS	ANOS							
	1996 (2)	1997	1998	1999	2000	PART. %	PART. %	PART. %
RECEITAS CORRENTES	1.733.501.913,90	1.881.941.361,92	1.718.673.289,74	1.845.656.340,54	2.312.805.079,33	100,00	93,47	81,50
RECEITAS TRIBUTÁRIAS	1.222.361.866,45	1.252.927.728,83	1.062.556.611,72	1.126.485.515,89	1.434.212.043,15	70,51	57,79	49,75
RECEITAS DE CONTRIBUIÇÕES	63.646.850,65	108.155.325,91	65.210.598,23	81.631.877,88	128.447.657,80	3,67	3,55	3,60
RECEITAS PATRIMONIAIS	16.028.866,28	33.338.424,73	21.436.578,86	8.741.632,48	35.105.982,45	0,92	1,17	1,16
RECEITAS DE SERVIÇOS	2.068.728,75	115.912,13	64.472,96	57.154,39	45.339,51	0,12	0,00	0,00
TRANSFERÊNCIAS CORRENTES	401.417.720,11	457.811.158,00	541.882.853,55	527.842.105,99	634.213.129,16	23,16	29,47	23,31
OUTRAS RECEITAS CORRENTES	27.977.881,66	29.592.812,32	27.522.174,42	100.898.053,91	80.780.927,26	1,61	1,50	4,46
RECEITAS DE CAPITAL	0,00	881.482,73	120.019.698,69	418.833.631,67	280.353.389,32	0,00	6,53	18,50
OPERAÇÕES DE CRÉDITO	0,00	0,00	120.000.000,00	396.683.579,13	54.310.840,86	0,00	6,53	17,52
ALIENAÇÃO DE BENS	0,00	881.482,73	19.698,69	427.142,28	173.872.801,03	0,00	0,00	0,02
TRANSFERÊNCIAS DE CAPITAL	0,00	0,00	0,00	21.722.910,26	52.169.747,43	0,00	0,00	0,96
OUTRAS RECEITAS DE CAPITAL	0,00	0,00	0,00	0,00	0,00	0,00	0,00	0,00
TOTAL	1.733.501.913,90	1.882.822.844,65	1.838.692.988,43	2.264.489.972,21	2.593.158.468,65	100,00	100,00	100,00

Nota: (1) Valores Brutos, não deduzidas as participações constitucionais e legais dos Municípios.

(2) Foram excluídas as receitas de incentivos da Receita Tributária de 1996 (R\$ 404.065.939).

GRÁFICO DA EVOLUÇÃO DA RECEITA REALIZADA DE 1996 A 2000





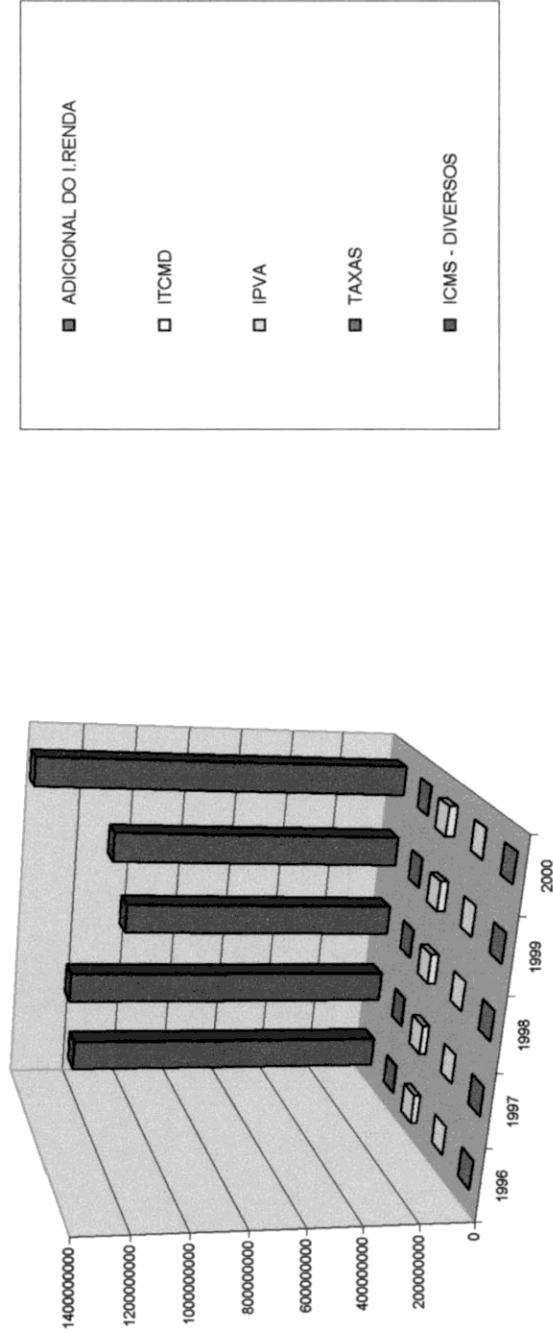
QUADRO 4 - DEMONSTRATIVO DA RECEITA TRIBUTÁRIA REALIZADA - EXERCÍCIO DE 1996 A 2000

ESPECIFICAÇÃO DAS RECEITAS	EXERCÍCIOS (1)									
	1996 (2)	PART. %	1997	PART. %	1998	PART. %	1999	PART. %	2000	PART. %
RECEITAS TRIBUTÁRIAS	1.222.361.866,45	100,00	1.252.927.728,83	100,00	1.062.566.611,72	100,00	1.126.485.515,89	100,00	1.434.212.043,15	100,00
IMPOSTOS	1.221.067.137,74	99,89	1.250.800.495,98	99,83	1.060.715.027,56	99,83	1.124.298.416,84	99,81	1.432.108.687,09	99,85
ADICIONAL DO I.RENDA	1.072,48	0,00	3.025,20	0,00	0,00	0,00	1.227,72	0,00	10.977,24	0,00
ITCMD	327.505,49	0,04	337.047,50	0,02	377.029,73	0,04	361.128,89	0,03	490.869,99	0,04
IPVA	24.165.495,76	1,98	25.671.171,04	2,05	28.108.568,21	2,65	27.758.471,80	2,46	32.141.307,39	2,24
ICMS - DIVERSOS	1.196.573.064,01	97,88	1.224.789.252,24	97,75	1.032.229.429,62	97,15	1.096.177.588,43	97,31	1.399.465.532,47	97,58
TAXAS	1.294.728,71	0,11	2.127.232,85	0,17	1.841.584,16	0,17	2.187.099,05	0,19	2.103.356,06	0,15

Nota: (1) Valores Brutos, não deduzidas as participações constitucionais e legais dos Municípios.

(2) Foram excluídas as receitas de 1996 (R\$ 404.061.939).

GRÁFICO DA EVOLUÇÃO DA RECEITA TRIBUTÁRIA DE 1996 A 2000





QUADRO 5 - DEMONSTRATIVO DA RECEITA ARRECADADA CONSOLIDADA - CAPITAL

ITEM	TÍTULO DA CONTA	JANEIRO	FEVEREIRO	MARÇO	ABRIL	MAIO	JUNHO	JULHO	AUGOSTO	SETEMBRO	OUTUBRO	NOVEMBRO	DEZEMBRO	TOTAL
1920.000000	INDENIZACÖES E RESTITUICÖES	3.876.634,01	5.094.896,73	4.949.326,74	5.023.465,88	4.504.144,24	3.949.291,63	4.973.405,71	5.229.300,60	5.104.581,08	4.892.804,32	4.147.151,87	6.914.423,19	56.708.819,00
1921.000000	INDENIZACÖES	3.092.311,04	3.223.243,35	3.956.802,00	4.031.984,95	4.074.886,65	3.363.322,20	4.437.437,62	4.764.371,30	4.542.035,95	4.460.580,92	4.542.035,95	5.044.398,60	49.803.343,78
1921.010000	COMP FINANC PATULIZ REC-HÍDRICOS	60.340,61	56.260,33	59.569,16	48.219,48	74.151,91	90.852,88	92.060,98	95.000,00	87.182,87	92.611,83	83.909,90	74.099,48	923.289,61
1921.020000	COMP FINANC P/PROF REC-MINERAS	25.276,92	34.829,99	2.446,38	48.093,26	20.550,49	22.611,76	1.067,18	41.436,31	2.828,17	42.200,73	28.139,56	27.073,96	297.173,86
1921.030000	COMP FINANC P/EXTRACÖO ÖLEO BRUTO	3.006.093,51	3.132.139,03	3.183.067,48	3.926.652,23	3.960.184,25	3.250.657,55	4.404.269,45	4.713.458,61	4.674.360,16	4.126.769,26	4.421.341,26	4.943.225,36	46.581.015,07
1921.036100	COTA-PARTE DO ESTADO	2.254.070,14	2.349.104,28	2.837.300,61	2.944.989,18	2.940.568,91	2.400.568,91	1.893.477,40	2.027.433,54	2.013.684,83	1.866.983,83	1.912.811,21	2.139.200,18	20.918.906,41
1921.036200	PARCELA EXCESS.COMP FINANC P/EXT.Ö BRUTO	751.023,37	783.034,75	945.766,87	981.663,05	1.019.619,34	1.400.089,64	1.510.791,95	1.686.014,10	1.660.675,33	1.259.785,43	1.508.530,05	804.025,18	6.662.108,66
1921.090000	OUTRAS INDENIZACÖES	0,00	0,00	11.520,00	0,00	0,00	0,00	0,00	1.696,18	0,00	0,00	8.845,24	0,00	21.861,42
1922.000000	RESTITUCÖES	784.122,97	1.871.638,38	1.091.729,74	991.500,93	429.857,59	585.359,43	475.868,09	377.716,60	402.209,78	402.223,40	0,00	1.870.024,39	8.909.469,22
1930.000000	RECEITA DA DÍVIDA ATIVA	197.431,70	130.420,26	345.844,48	359.205,38	460.168,67	544.227,26	267.697,03	270.749,04	202.402,23	219.139,72	448.405,15	331.845,24	3.787.626,10
1931.000000	RECEITA DA DÍVIDA ATIVA TRIBUTÁRIA	192.773,12	130.420,26	345.844,48	359.205,38	460.168,67	544.227,26	265.982,87	267.021,85	202.402,23	219.139,72	448.405,15	331.845,24	3.700.496,35
1931.010000	DÍVIDA ATIVA DO ICMS	192.773,12	130.420,26	345.844,48	359.205,38	460.168,67	544.227,26	265.982,87	267.021,85	202.402,23	219.139,72	448.405,15	331.845,24	3.700.496,35
1932.000000	RECEITA DA DÍVIDA ATIVA NÃO TRIBUTÁRIA	4.658,58	0,00	0,00	73.973,39	0,00	3.430,49	1.714,18	3.727,19	0,00	0,00	0,00	0,00	87.127,81
1990.000000	RECEITAS DIVERSAS	379,79	3.521,18	26.591,78	194.799.798,77	418.114.072,65	37.844,09	19.008.090,90	190.410,18	40.163,56	106.428,27	0,00	0,00	87.127,81
2000.000000	RECEITAS DE CAPITAL	0,00	27.474.373,28	1.250.439,12	20.870.164,78	1.882.843,67	66.798.851,87	87.455.378,84	21.787.211,06	18.874.274,26	17.524.117,10	0,00	74.512.881,90	288.353.883,32
2100.000000	OPERACÖES DE CRÉDITO	0,00	0,00	0,00	0,00	0,00	0,00	0,00	1.040.000,00	0,00	0,00	0,00	0,00	54.310.840,86
2120.000000	OPERACÖES DE CRÉDITO INTERNAS	0,00	0,00	0,00	0,00	0,00	0,00	0,00	1.040.000,00	0,00	0,00	0,00	0,00	54.310.840,86
2120.000000	OPERACÖES DE CRÉDITO EXTERNAS	0,00	0,00	0,00	0,00	0,00	0,00	0,00	0,00	0,00	0,00	0,00	0,00	0,00
2200.000000	ALICIAÇÃO DE BENS	0,00	0,00	0,00	0,00	0,00	0,00	0,00	0,00	0,00	0,00	0,00	0,00	0,00
2210.000000	ALICIAÇÃO DE BENS MÖVEIS	0,00	0,00	0,00	0,00	0,00	0,00	0,00	0,00	0,00	0,00	0,00	0,00	0,00
2400.000000	TRANSFERÊNCIAS DE CAPITAL	0,00	0,00	0,00	0,00	0,00	60.173.359,24	15.186.375,00	16.746.550,00	15.310.245,00	15.647.424,49	15.329.207,30	15.487.235,00	173.872.801,03
2400.000000	TRANSFERÊNCIAS DE CAPITAL	0,00	0,00	0,00	0,00	0,00	60.173.359,24	15.186.375,00	16.746.550,00	15.310.245,00	15.647.424,49	15.329.207,30	15.487.235,00	173.872.801,03
2420.000000	TRANSFERÊNCIAS INTERGOVERNAMENTAIS	0,00	22.474.373,28	1.250.439,12	888.354,76	1.682.843,67	626.432,43	1.518.648,84	4.010.658,06	4.568.029,20	1.876.692,61	7.529.401,52	5.744.806,04	52.169.747,43
2421.000000	TRANSFERÊNCIAS DA UNIAÖ	0,00	22.009,00	91.963,34	34.495,00	63.300,00	37.888,00	44.046,00	31.665,00	66.514,00	391.824,50	66.585,00	106.116,36	966.006,20
2421.000000	TRANSFERÊNCIAS DA UNIAÖ	0,00	22.009,00	91.963,34	34.495,00	63.300,00	37.888,00	44.046,00	31.665,00	66.514,00	391.824,50	66.585,00	106.116,36	966.006,20
2421.090000	OUTRAS TRANSFERÊNCIAS DA UNIAÖ	0,00	22.009,00	42.927,00	34.495,00	39.300,00	37.888,00	44.046,00	31.665,00	64.911,00	391.824,50	66.585,00	106.116,36	961.266,06
2421.090000	OUTRAS TRANSFERÊNCIAS DA UNIAÖ	0,00	22.009,00	42.927,00	34.495,00	39.300,00	37.888,00	44.046,00	31.665,00	64.911,00	391.824,50	66.585,00	106.116,36	961.266,06
2423.000000	RECURSOS PARA ÖS	0,00	22.009,00	42.927,00	34.495,00	39.300,00	37.888,00	44.046,00	31.665,00	64.911,00	391.824,50	66.585,00	106.116,36	961.266,06
2423.000000	RECURSOS PARA ÖS	0,00	22.009,00	42.927,00	34.495,00	39.300,00	37.888,00	44.046,00	31.665,00	64.911,00	391.824,50	66.585,00	106.116,36	961.266,06
2423.000000	TRANSFERÊNCIAS DOS MUNICÍPIOS	0,00	0,00	0,00	0,00	0,00	0,00	0,00	0,00	1.603,00	0,00	0,00	0,00	76.539,34
2470.000000	TRANSFERÊNCIAS DE CONVÊNIOS	0,00	22.452.864,28	1.196.475,78	853.869,76	1.519.543,67	597.604,43	1.474.602,84	3.979.091,06	4.201.515,20	1.484.869,11	7.462.816,62	6.639.089,68	51.212.841,23
2471.000000	TRANSFERÊNCIAS DE CONVÊNIOS DA UNIAÖ	0,00	22.090.916,76	319.832,04	803.759,65	299.445,65	299.881,93	367.488,19	3.006.669,14	3.698.056,48	736.977,91	6.836.613,66	2.028.111,84	40.476.656,59
2472.000000	TRANSFERÊNCIAS DE CONVÊNIOS DO ESTADO	0,00	371.547,52	838.643,74	50.110,21	1.321.098,02	298.622,50	1.107.114,65	972.421,92	893.468,72	747.890,20	626.202,96	3.608.977,84	10.736.084,64
2600.000000	OUTRAS RECEITAS DE CAPITAL	0,00	0,00	0,00	0,00	0,00	0,00	0,00	0,00	0,00	0,00	0,00	0,00	0,00
	TOTAL	182.564.281,31	192.878.883,02	174.828.598,81	386.110.271,60	1.225.540,53	236.025.869,16	287.895.368,08	289.585.139,04	298.392.272,31	229.488.933,78	193.089.696,04	320.363.272,39	2.537.509.423,50

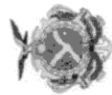
QUADRO 6 - DEMONSTRATIVO DA RECEITA APLICADA CONSOLIDADA - INTERIOR

ITEM	TÍTULO DA CORTA	JANEIRO	FEVEMBERO	MARÇO	ABRIL	MAIO	JUNHO	JULHO	AGOSTO	SETEMBRO	OUTUBRO	NOVEMBRO	DEZEMBRO	TOTAL
1000.000000	RECEITAS CORRENTES	2.773.834,31	3.595.131,16	2.646.650,34	2.549.046,45	2.367.110,38	2.852.531,27	3.913.375,56	4.212.815,90	3.732.099,24	4.111.980,64	4.161.404,29	4.269.331,51	40.640.045,15
1100.000000	RECEITAS TRIBUTARIAS	2.722.593,16	2.694.147,16	1.981.961,97	2.497.693,05	2.312.227,67	2.941.895,44	3.624.767,37	4.162.749,17	3.707.141,16	4.036.965,98	4.110.486,00	4.211.611,44	39.104.409,69
1110.000000	IMPOSTOS	2.713.458,43	2.696.905,49	1.869.844,35	2.466.163,22	2.304.221,43	2.831.927,67	3.616.174,48	4.151.965,19	3.700.149,24	4.031.170,64	4.103.549,96	4.198.896,19	38.995.976,25
1112.000000	ICMS	70.645,60	81.801,68	89.366,69	82.104,27	84.371,74	77.391,81	74.959,43	96.078,38	66.390,64	116.637,67	79.041,87	96.502,36	1.617.937,34
1113.000000	ICMS	1.276,41	0,00	398,93	7,66	161,75	742,77	1.093,56	390,93	0,00	213,60	77,58	13,76	4.270,86
1120.000000	TAXAS	2.641.958,52	2.605.103,31	1.890.132,33	2.404.261,37	2.219.817,94	2.853.933,09	3.740.156,49	4.065.517,68	3.631.759,60	3.914.419,37	4.024.430,61	4.103.380,04	37.973.908,05
1121.000000	TAXAS PELA EXERCÍCIO DE PODER DE POL.	9.134,76	7.241,67	12.136,72	11.629,83	7.676,54	10.326,77	10.762,98	10.762,98	6.991,92	5.796,34	6.991,92	11.716,29	106.832,44
1122.000000	TAXAS PELA PRESTAÇÃO DE SERVIÇOS	2.632,97	689,67	1.071,30	2.189,38	1.456,08	2.972,01	672,33	3.151,23	710,50	341,41	447,40	1.196,61	17.263,89
1200.000000	RECEITAS DE CONTRIBUIÇÕES	6.611,68	6.663,20	11.065,42	9.344,45	6.181,42	7.859,76	8.010,56	7.811,75	6.281,42	5.463,93	6.488,64	10.519,78	91.978,58
1210.000000	FUNDO DE DESENVOLV. TURISMO	12.706,08	13.423,69	15.624,97	14.387,86	12.760,96	7.669,20	13.511,30	12.914,78	9.623,34	9.623,34	10.576,69	11.130,80	145.052,95
1211.000000	FUNDO FOM. PEO. MEIA EMPRESA	690,75	0,00	1.336,31	1.182,73	1.532,30	0,00	1.844,68	1.844,68	0,00	0,00	697,12	0,00	9.900,67
1212.000000	RECEITAS DE SERVIÇOS	12.114,33	13.429,89	14.289,66	13.205,13	11.218,66	7.859,20	9.769,91	11.093,90	12.103,69	9.673,34	9.889,57	11.130,80	136.252,08
1300.000000	OUTRAS RECEITAS CORRENTES	1.093,20	941,78	948,60	0,00	0,00	0,00	0,00	0,00	0,00	80,35	176,55	2.831,10	1.386.752,41
1306.000000	CORREÇÃO MONETÁRIA	31.452,86	901.012,36	48.095,60	36.765,64	42.130,00	33.315,63	77.534,11	36.852,95	31.446,88	65.260,97	40.341,60	46.413,72	1.386.752,41
1307.000000	CORREÇÃO MONETÁRIA DO ICMS	1.279,44	677,36	477,57	477,57	1.76	462,37	338,97	344,02	287,89	246,92	199,48	198,57	96,36
1308.000000	CORREÇÃO MONETÁRIA DO IPVA	935,40	401,76	119,81	327,97	115,80	145,03	122,04	143,26	181,02	127,24	114,17	114,17	39,68
1309.000000	CORREÇÃO MONETÁRIA DO IPTU	145,07	11,90	63,83	63,83	87,94	6,23	213,93	194,76	86,87	119,68	85,31	84,63	2.336,28
1310.000000	CORREÇÃO MONETÁRIA DA DÍVIDA ATIVA DO ICMS	196,97	263,70	319,20	180,13	269,09	311,11	213,93	194,76	86,87	119,68	85,31	84,63	2.336,28
1311.000000	MULTAS E JUROS DE MORA	22.167,83	26.413,95	24.261,30	21.968,48	22.231,98	22.390,39	46.467,40	20.141,20	16.634,40	35.213,90	23.502,60	26.522,47	310.143,80
1311.010000	MULTAS E JUROS DE MORA	22.167,83	26.413,95	24.261,30	21.968,48	22.231,98	22.390,39	46.467,40	20.141,20	16.634,40	35.213,90	23.502,60	26.522,47	310.143,80
1311.020000	MULTAS E JUROS DE MORA DOS TRIBUTOS	6.461,86	4.863,19	4.535,96	3.940,69	3.817,66	4.006,49	4.274,64	4.296,20	4.117,92	5.262,24	5.262,24	7.029,37	59.300,89
1311.030000	JUROS DE MORA DO ICMS	1.900,67	1.316,05	1.132,05	853,79	838,67	1.146,89	959,92	963,19	839,19	1.350,09	1.093,09	1.653,04	13.626,12
1311.040000	MULTAS DO IPVA	180,30	33,62	92,69	177,42	323,78	65,62	46,83	33,35	27,24	5,28	24,66	251,80	1.202,59
1311.050000	JUROS DE MORA DO IPVA	289,95	7,67	209,95	209,95	104,50	30,87	46,83	13,24	6,96	0,94	6,63	126,40	860,75
1311.060000	MULTAS DA DÍVIDA ATIVA DO ICMS	756,23	613,60	709,90	610,43	764,70	764,70	1.322,89	677,67	641,76	1.092,84	439,70	460,69	6.729,79
1311.070000	JUROS DA DÍVIDA ATIVA DO ICMS	1.718,10	1.719,16	1.817,94	1.770,03	1.731,38	2.968,40	3.837,89	2.172,16	1.692,70	2.907,81	1.263,51	1.483,26	24.162,33
1311.080000	MULTAS E JUROS DE MORA DE OUTROS TRIB.	11.260,83	17.770,46	15.830,11	13.910,67	14.561,29	13.986,05	36.013,94	11.963,40	9.597,01	23.663,06	15.443,77	17.399,92	201.522,61
1311.090000	MULTAS DE OUTROS TRIBUTOS	10.186,86	16.294,02	14.260,11	12.486,32	12.086,13	11.343,56	31.945,97	8.606,69	6.806,69	21.126,16	13.602,30	15.562,30	160.067,49
1311.100000	JUROS DE OUTROS TRIBUTOS	1.073,98	1.476,44	1.669,20	1.424,35	1.953,16	1.965,00	4.064,97	1.063,66	790,32	2.524,91	1.641,47	1.836,62	21.455,12
1312.000000	MULTAS E JUROS DE MORA DAS CONTRIB.	0,00	0,00	0,00	0,00	0,00	0,00	0,00	0,00	0,00	0,00	0,00	0,00	135,22
1312.020000	MULTAS E JUROS DE MORA DO FPMPS	0,00	0,00	0,00	0,00	0,00	0,00	0,00	0,00	0,00	0,00	0,00	0,00	135,22
1313.000000	MULTAS DE OUTRAS ORIGENS	0,00	0,00	0,00	523,50	0,00	0,00	0,00	0,00	0,00	0,00	0,00	0,00	523,50
1322.000000	INDENIZAÇÕES E RESTITUIÇÕES	640,65	153,69	420,00	0,00	0,00	518,30	0,00	0,00	0,00	144,77	1.000,00	1.110,27	3.967,68
1330.000000	RECEITA DA DÍVIDA ATIVA	640,65	153,69	420,00	0,00	0,00	518,30	0,00	0,00	0,00	144,77	1.000,00	1.110,27	3.967,68
1331.000000	RECEITA DA DÍVIDA ATIVA TRIBUTÁRIA	13.364,93	873.767,46	22.836,53	14.197,13	19.398,21	9.860,60	30.700,93	16.467,73	14.342,26	29.686,38	15.639,52	16.592,41	1.076.943,09
1331.010000	DÍVIDA ATIVA DO ICMS	13.364,93	873.767,46	22.836,53	14.197,13	19.398,21	9.860,60	30.700,93	16.467,73	14.342,26	29.686,38	15.639,52	16.592,41	1.076.943,09
1390.000000	RECEITAS DIVERSAS	0,00	0,00	0,00	0,00	7,96	83,97	29,81	0,00	2,33	0,00	0,00	0,00	124,09
	TOTAL	2.773.834,31	3.599.131,16	2.646.650,34	2.549.046,45	2.367.110,38	2.892.531,27	3.913.375,56	4.212.815,90	3.732.099,24	4.111.980,64	4.161.404,29	4.269.331,51	40.640.045,15



QUADRO 7 - DEMONSTRATIVO DA RECEITA ARRECADADA CONSOLIDADA - ESTADO

ITEM	TÍTULO DA CONTA	JANEIRO	FEBREIRO	MARÇO	ABRIL	MAIO	JUNHO	JULHO	AGOSTO	SETEMBRO	OUTUBRO	NOVEMBRO	DEZEMBRO	TOTAL
2110.010000	OPER. DE CREDITO INTERNA POR TITULO	0,00	0,00	0,00	0,00	0,00	0,00	0,00	0,00	0,00	0,00	0,00	53.270.840,85	53.270.840,85
2120.000000	OPERACÖES DE CREDITO EXTERNAS	0,00	0,00	0,00	0,00	0,00	0,00	0,00	1.040.000,00	0,00	0,00	0,00	0,00	1.040.000,00
2120.020000	OPER. DE CREDITO EXTERNA P/CONTRATO	0,00	0,00	0,00	0,00	0,00	0,00	0,00	1.040.000,00	0,00	0,00	0,00	0,00	1.040.000,00
2200.000000	ALIEAÇÃO DE BENS	0,00	0,00	0,00	19.981.600,00	0,00	60.173.392,24	15.198.979,00	16.746.656,00	15.310.245,00	15.647.224,43	15.329.207,26	15.497.235,00	173.872.801,03
2210.000000	ALIEAÇÃO DE BENS MÖVES	0,00	0,00	0,00	19.981.600,00	0,00	60.173.392,24	15.198.979,00	16.746.656,00	15.310.245,00	15.647.224,43	15.329.207,26	15.497.235,00	173.872.801,03
2400.000000	TRANSFERÊNCIAS DE CAPITAL	0,00	22.474.373,28	1.250.439,12	888.364,76	1.692.943,57	625.492,43	1.519.649,84	4.010.656,06	4.568.029,20	1.876.692,61	7.529.401,52	5.744.806,04	62.169.147,43
2420.000000	TRANSFERÊNCIAS INTERGOVERNAMENTAIS	0,00	22.009,00	91.983,34	34.495,00	63.300,00	37.880,00	44.045,00	31.665,00	66.514,00	391.824,50	66.695,00	106.716,36	956.306,20
2421.000000	TRANSFERÊNCIAS DA UNIÃO	0,00	22.009,00	91.983,34	34.495,00	63.300,00	37.880,00	44.045,00	31.665,00	66.514,00	391.824,50	66.695,00	106.716,36	956.306,20
2421.090000	OUTRAS TRANSFERÊNCIAS DA UNIÃO	0,00	22.009,00	42.927,00	34.495,00	38.300,00	37.880,00	44.045,00	31.665,00	64.211,00	391.824,50	66.695,00	106.716,36	891.266,86
2423.000000	RECURSOS PARA O SUS	0,00	22.009,00	42.927,00	34.495,00	38.300,00	37.880,00	44.045,00	31.665,00	64.211,00	391.824,50	66.695,00	106.716,36	891.266,86
2423.020000	TRANSFERÊNCIAS DOS MUNICIPIOS	0,00	0,00	49.036,34	0,00	25.000,00	0,00	0,00	0,00	1.603,00	0,00	0,00	0,00	76.639,34
2423.030000	TRANSF. EXEC. CONMÖNOS - SECRETARIAS	0,00	0,00	0,00	0,00	25.000,00	0,00	0,00	0,00	0,00	0,00	0,00	0,00	25.000,00
2470.000000	TRANSFERÊNCIAS DE CONMÖNOS	0,00	22.462.364,28	1.158.475,76	863.869,76	1.619.643,57	597.604,43	1.474.602,84	3.979.091,06	4.501.515,20	1.484.669,11	7.462.816,62	5.638.099,69	51.212.841,23
2471.000000	TRANSFERÊNCIAS DE CONMÖNOS DA UNIÃO	0,00	22.000.916,76	319.332,04	603.769,56	298.445,56	299.091,93	367.699,19	3.006.669,14	3.698.056,48	736.977,91	6.836.613,56	2.029.111,84	40.476.962,96
2471.010000	TRANSF. EXEC. CONMÖNOS-SECRETARIAS	0,00	22.000.916,76	319.332,04	603.769,56	298.445,56	299.091,93	367.699,19	3.006.669,14	3.698.056,48	736.977,91	6.836.613,56	2.029.111,84	40.476.962,96
2472.000000	TRANSFERÊNCIAS DE CONMÖNOS DO ESTADO	0,00	371.547,52	839.143,74	50.110,21	1.321.098,02	298.512,50	1.107.114,65	972.421,92	803.458,72	747.690,20	626.202,96	3.608.977,84	10.736.888,28
2472.020000	TRANSF. EXEC. CONMÖNOS-SECRETARIAS	0,00	371.547,52	839.143,74	50.110,21	1.321.098,02	298.512,50	1.107.114,65	972.421,92	803.458,72	747.690,20	626.202,96	3.608.977,84	10.736.888,28
2600.000000	OUTRAS RECEITAS DE CAPITAL	0,00	0,00	0,00	0,00	0,00	0,00	70.749.947,00	0,00	0,00	0,00	0,00	0,00	70.749.947,00
	TOTAL	165.278.815,62	196.187.494,18	177.075.160,15	388.668.317,95	3.592.750,91	238.088.590,43	397.898.916,18	213.897.751,94	210.654.222,65	233.610.944,43	136.242.840,23	324.633.203,99	2.593.158.488,65



QUADRO 8 - DESPESA AUTORIZADA FINAL POR CATEGORIA ECONÔMICA

CATEGORIA ECONÔMICA	DOTAÇÃO INICIAL	ALTERAÇÃO	AUTORIZAÇÃO FINAL	PART. %
DESPESAS CORRENTES	1.777.049.999,00	273.392.271,75	2.050.442.270,75	73,76
Pessoal e Encargos Sociais	799.068.225,00	32.471.495,85	831.539.720,85	29,91
Juros e Encargos da Dívida Interna	101.000.000,00	(17.433.486,50)	83.566.513,50	3,01
Juros e Encargos da Dívida Externa	22.000.000,00	(5.244.948,00)	16.755.052,00	0,60
Outras Despesas Correntes	854.981.774,00	263.599.210,40	1.118.580.984,40	40,24
DESPESAS DE CAPITAL	658.017.201,00	71.505.577,69	729.522.778,69	26,24
Investimentos	506.982.701,00	113.404.368,55	620.387.069,55	22,32
Inversões Financeiras	379.500,00	4.529.050,00	4.908.550,00	0,18
Amortização da Dívida Interna	138.655.000,00	(47.867.840,86)	90.787.159,14	3,27
Amortização da Dívida Externa	12.000.000,00	1.440.000,00	13.440.000,00	0,48
RESERVA DE CONTINGÊNCIA	1.180.000,00	(1.180.000,00)	0,00	0,00
TOTAL GERAL	2.436.247.200,00	343.717.849,44	2.779.965.049,44	100,00



QUADRO 9 - DESPESA AUTORIZADA FINAL POR FUNÇÃO

CÓDIGO	DENOMINAÇÃO	DOTAÇÃO INICIAL	ALTERAÇÃO	AUTORIZAÇÃO FINAL	PART. %
01	Legislativa	41.873.059,00	17.428.404,59	59.301.463,59	2,13
02	Judiciária	37.456.030,00	17.452.075,00	54.908.105,00	1,98
03	Essencial à Justiça	21.517.670,00	1.910.847,00	23.428.517,00	0,84
04	Administração	182.348.664,00	121.167.590,21	303.516.254,21	10,92
06	Segurança Pública	153.000.708,00	(5.400.529,10)	147.600.178,90	5,31
08	Assistência Social	22.515.796,00	(3.126.662,75)	19.389.133,25	0,70
09	Previdência Social	100.824.417,00	62.801.634,61	163.626.051,61	5,89
10	Saúde	111.767.538,00	7.395.401,58	119.162.939,58	4,29
11	Trabalho	7.955.111,00	3.681.004,00	11.636.115,00	0,42
12	Educação	346.579.057,00	119.828.407,77	466.407.464,77	16,78
13	Cultura	22.267.575,00	298.132,50	22.565.707,50	0,81
14	Direitos da Cidadania	45.264.472,00	5.056.833,44	50.321.305,44	1,81
15	Urbanismo	10.200.000,00	2.215.500,00	12.415.500,00	0,45
16	Habituação	5.000.000,00	0,00	5.000.000,00	0,18
17	Saneamento	35.132.500,00	(9.013.742,27)	26.118.757,73	0,94
18	Gestão Ambiental	405.000,00	(36.500,00)	368.500,00	0,01
20	Agricultura	0,00	840.000,00	840.000,00	0,03
22	Indústria	2.422.000,00	362.024,18	2.784.024,18	0,10
23	Comércio e Serviços	38.734.146,00	(9.883.442,37)	28.850.703,63	1,04
24	Comunicações	11.078.000,00	2.950.933,41	14.028.933,41	0,50
25	Energia	1.500.000,00	(1.456.787,33)	43.212,67	0,00
26	Transporte	135.088.448,00	32.207.347,04	167.295.795,04	6,02
27	Desporto e Lazer	1.650.000,00	2.189.918,59	3.839.918,59	0,14
28	Encargos Especiais	1.100.487.009,00	(23.970.540,66)	1.076.516.468,34	38,72
99	Reserva de Contingência	1.180.000,00	(1.180.000,00)	0,00	0,00
TOTAL GERAL		2.436.247.200,00	343.717.849,44	2.779.965.049,44	100,00



QUADRO 10 - DEMONSTRATIVO DA DESPESA EMPENHADA POR CATEGORIA ECONÔMICA E ELEMENTOS

ESPECIFICAÇÃO	2000	PART. %
DESPESAS CORRENTES	1.845.447.818,66	81,13
PESSOAL E ENCARGOS SOCIAIS	817.503.753,61	35,94
Transferências Intragovernamentais	128.357.916,73	5,64
Aplicações Diretas	689.145.836,88	30,30
JUROS E ENCARGOS DA DÍVIDA INTERNA	80.079.568,16	3,52
JUROS E ENCARGOS DA DÍVIDA EXTERNA	13.593.842,34	0,60
OUTRAS DESPESAS CORRENTES	934.270.654,55	41,07
Transferências Intragovernamentais	175.936.998,94	7,73
Transferências à União	40.000,00	0,00
Transferências a Municípios	383.856.127,63	16,88
Contribuições	1.952.975,00	0,09
Distribuição de Receitas	381.903.152,63	16,79
Transferências a Instituições Privadas sem Fins Lucrativos	20.626.205,55	0,91
Aplicações Diretas	353.811.322,43	15,55
DESPESAS DE CAPITAL	429.135.427,95	18,87
INVESTIMENTOS	359.158.275,71	15,79
Transferências Intragovernamentais	102.904.923,15	4,52
Transferências a Municípios	13.185.175,46	0,58
Transferências a Instituições Privadas sem Fins Lucrativos	748.647,27	0,03
Aplicações Diretas	242.319.529,83	10,65
Obras e Instalações	188.535.698,54	8,29
Equipamentos e Material Permanente	46.092.502,75	2,03
Diversos Investimentos	7.691.328,54	0,34
INVERSÕES FINANCEIRAS	4.550.000,00	0,20
AMORTIZAÇÃO DA DÍVIDA INTERNA	53.528.697,42	2,35
AMORTIZAÇÃO DA DÍVIDA EXTERNA	11.898.454,82	0,52
TOTAL	2.274.583.246,61	100,00



QUADRO 11 - DEMONSTRATIVO DA DESPESA EMPENHADA POR FONTE DE RECURSOS

CÓDIGO	FONTE	1999	PART.%	2.000	PART.%	VAR.%
00	Recursos Ordinários	1.335.230.417,87	66,31	1.362.068.029,13	59,88	2,01
21	Cota Parte do Fundo de Particip. dos Estados e Distrito Federal	243.445.185,46	12,09	282.188.605,23	12,41	15,91
27	Cota Parte da Contribuição do Salário Educação	3.980.651,34	0,20	10.063.665,83	0,44	152,81
30	Recursos do Sistema Único de Saúde - SUS	32.352.921,29	1,61	39.823.050,42	1,75	23,09
40	Indeniz.p/Util.Rec.Hidri.,Expl.de Recursos Minerais	7.162.959,57	0,36	22.830.079,64	1,00	218,72
46	Recursos do FUNDEF	0,00	0,00	222.336.838,53	9,77	100,00
50	Outras Transferências de Recursos Federais	48.880.091,03	2,43	85.789.268,58	3,77	75,51
60	Recursos do FTI	47.416.712,20	2,35	31.129.086,83	2,34	(34,35)
70	Recursos do FMPES	19.606.261,93	0,97	10.941.242,93	0,48	(44,20)
71	Operações de Crédito Internas	199.266.133,66	9,90	16.188.430,08	0,71	(91,88)
75	Operações de Crédito Externas	0,00	0,00	9.152,62	0,00	100,00
80	Convênios, Contratos, Ajustes e Acordos	76.380.674,72	3,79	93.809.513,26	4,12	22,82
85	Outras Receitas	0,00	0,00	474.694,53	0,02	100,00
90	Superávit Financeiro - Tesouro	0,00	0,00	21.058.804,11	0,93	100,00
92	Superávit Financeiro - Salário-Educação	0,00	0,00	7.102.352,37	0,31	100,00
94	Superávit Financeiro - FUNDEF	0,00	0,00	29.260.157,05	1,29	100,00
96	Superávit Financeiro - FTI	0,00	0,00	10.179.485,10	0,45	100,00
97	Superávit Financeiro - FMPES	0,00	0,00	9.331.789,55	0,41	100,00
99	Superávit Financeiro - Operações de Crédito	0,00	0,00	19.999.000,82	0,88	100,00
	TOTAL GERAL	2.013.722.009,07	100,00	2.274.583.246,61	100,00	12,95



SECRETARIA DE ESTADO DA FAZENDA

COORDENADORIA DE ADMINISTRAÇÃO FINANCEIRA E CONTABILIDADE PÚBLICA

SUBCOORDENADORIA DE CONTABILIDADE PÚBLICA

BALANÇO GERAL DO ESTADO

EXERCÍCIO DE 2001

QUADRO 12 - DESPESA EMPENHADA POR FUNÇÃO

		R\$	
CÓDIGO	DENOMINAÇÃO	2000	PART. %
01	Legislativa	51.777.841,75	2,28
02	Judiciária	52.295.370,61	2,30
03	Essencial à Justiça	20.068.042,76	0,88
04	Administração	232.646.665,22	10,23
06	Segurança Pública	130.212.346,19	5,72
08	Assistência Social	17.025.319,64	0,75
09	Previdência Social	161.367.524,04	7,09
10	Saúde	97.171.404,89	4,27
11	Trabalho	6.947.568,46	0,31
12	Educação	433.057.229,46	19,04
13	Cultura	17.469.290,40	0,77
14	Direitos da Cidadania	33.506.089,59	1,47
15	Urbanismo	7.389.809,00	0,32
16	Habituação	265.602,48	0,01
17	Saneamento	10.405.356,22	0,46
22	Indústria	2.344.925,10	0,10
23	Comércio e Serviços	2.210.958,74	0,10
24	Comunicações	13.900.667,39	0,61
26	Transporte	100.025.503,66	4,40
27	Desporto e Lazer	3.736.748,99	0,16
28	Encargos Especiais	880.758.982,02	38,72
TOTAL GERAL		2.274.583.246,61	100,00



QUADRO 13 - DEMONSTRATIVO DA DESPESA EMPENHADA POR ÓRGÃO

UG	ÓRGÃO	1999	2000	PARTICIPAÇÃO %	VARIAÇÃO %
	PODER LEGISLATIVO	57.610.061,10	68.542.519,77	2,87	18,98
01101	Assembleia Legislativa	32.812.114,37	45.043.703,69	1,98	37,28
02101	Tribunal de Contas do Estado do Amazonas	24.797.946,73	23.498.816,08	1,03	(5,24)
	PODER JUDICIÁRIO	69.163.286,75	81.072.056,04	3,56	17,22
04101	Tribunal de Justiça do Estado do Amazonas	66.711.735,31	78.362.342,39	3,45	17,46
05101	Corregedoria Geral de Justiça	2.451.551,44	2.709.713,65	0,12	10,53
	PODER EXECUTIVO	1.886.948.661,22	2.124.968.670,80	93,42	12,61
11101	Casa Civil	26.447.174,43	4.752.430,39	0,21	(82,03)
11102	Secretaria de Governo - SEGOV	0,00	56.301.154,24	2,48	100,00
11105	Escritório de Representação do Governo em Brasília	775.325,06	873.873,22	0,04	12,71
11106	Agência de Comunicação Social - AGECOM	0,00	12.587.009,12	0,55	100,00
11107	Escritório de Representação do Governo em São Paulo	331.467,66	347.374,06	0,02	4,80
11108	Comissão de Licitação de Compras, Locações e Alienações	849.099,45	1.247.969,07	0,05	46,98
11110	Comissão Geral de Contratação, Execução e Fiscalização de Obras	60.022.092,23	138.635.040,20	6,09	130,97
11111	Comissão Geral de Transportes	4.009.122,59	14.192.148,86	0,62	254,00
11112	Comissão Geral de Orçamento de Obras, Materiais e Serviços	208.565,64	272.488,72	0,01	30,65
11113	Comissão de Licitação de Obras e Serviços	0,00	500.625,75	0,02	100,00
12101	Secretaria do Gabinete do Vice-Governador	19.137.665,25	3.778.356,31	0,17	(80,26)
13101	Secretaria de Estado da Adm. e Coordenação e Planejamento - SEAD	163.215.509,52	170.291.477,07	7,49	4,34
14101	SEFAZ - Departamento de Administração	85.851.475,63	98.604.248,03	4,34	14,85
14102	SEFAZ - Encargos Gerais	750.907.766,98	630.728.368,10	27,73	(16,00)
15101	Secretaria de Estado da Assistência Social e do Trabalho - SETRAB	20.126.718,42	27.382.648,87	1,20	36,05
16101	Procuradoria Geral de Estado	9.125.902,91	7.330.799,21	0,32	(19,67)
17101	Superintendência Estado da Saúde - SUSAM	206.251.485,10	207.507.215,70	9,12	0,61
17102	Centro Psiquiátrico Eduardo Ribeiro	1.101.679,58	1.559.596,11	0,07	41,57
17103	PAM - CENTRO	0,00	1.282.020,90	0,06	100,00
17104	PAM - CODAJAS	0,00	2.205.559,76	0,10	100,00
17105	Hospital Geral Dr. Geraldo da Rocha	587.821,47	710.486,77	0,03	20,87
17106	Hospital de Isolamento Chapot Prevost	354.000,00	590.190,91	0,03	66,72
17107	Pronto Socorro 28 de Agosto	4.536.302,57	18.370.174,06	0,81	304,96
17108	Hospital Geral Adriano Jorge	1.344.374,70	4.160.401,74	0,18	209,47
17109	Instituto de Saúde da Criança do Amazonas	1.193.079,26	7.327.990,51	0,32	514,21
17110	Pronto Socorro da Criança	2.501.661,81	15.861.621,79	0,70	534,04
17111	Maternidade Balbina Mestrinho	439.999,70	3.367.795,38	0,15	665,41
17113	Hospital e Pronto Socorro Dr. João Lúcio Pereira Machado	3.960.613,10	18.016.729,82	0,79	354,90
17114	Laboratório Central de Saúde Pública - LACEN	0,00	654.677,70	0,03	100,00
18101	Secretaria de Estado da Educação e Qualidade do Ensino - SEDUC	304.223.217,47	391.742.406,18	17,22	28,77
19101	Secretaria de Estado da Comunicação e Informação - SECOM	7.534.246,89	1.313.658,27	0,06	(82,56)
20101	Secretaria de Estado de Cultura, Turismo e Desporto - SEC	14.896.966,61	24.942.294,41	1,10	67,43
21101	Secretaria de Estado de Justiça e Cidadania	1.742.954,09	2.761.133,53	0,12	58,42
21102	Complexo Penitenciário Anísio Jobim	3.168.001,95	3.456.273,80	0,15	9,10



QUADRO 13 - DEMONSTRATIVO DA DESPESA EMPENHADA POR ÓRGÃO

U G	ÓRGÃO	1999	2000	PARTICIPAÇÃO %	VARIAÇÃO %
21103	Cadeia Pública Desembargador Raimundo Vital Pessoa	2.680.452,61	2.892.350,01	0,13	7,91
21104	Penitenciária Feminina de Manaus	637.948,21	734.520,45	0,03	15,14
21105	Hospital de Custódia e Tratamento Psiquiátrico	660.462,22	769.513,21	0,03	16,51
21106	Casa do Albergado de Manaus	220.404,22	459.344,40	0,02	108,41
21107	Coordenadoria do Sistema Penitenciário	3.628.213,40	5.855.329,71	0,26	61,38
22101	Secretaria de Estado de Segurança Pública	5.680.237,12	13.379.362,42	0,59	135,54
22102	Polícia Civil do Estado do Amazonas	26.902.227,16	26.487.364,03	1,16	(1,54)
22103	Polícia Militar do Estado do Amazonas	109.567.181,72	108.037.829,84	4,75	(1,40)
22104	Corpo de Bombeiros Militar do Estado do Amazonas	0,00	7.161.991,93	0,31	100,00
23101	Secretaria de Estado da Indústria e Comercio	2.669.168,15	2.663.215,92	0,12	(0,22)
24101	Defensória Pública do Estado do Amazonas	5.880.693,64	4.979.658,85	0,22	(15,32)
25101	Procuradoria Geral da Justiça	30.748.579,25	38.499.785,16	1,69	25,21
	Secretaria de Estado do Planejamento e Coordenação Geral	2.828.803,45	0,00	0,00	(100,00)
26101	Ouvidoria e Controladoria Geral do Estado	0,00	3.551.776,35	0,16	100,00
29101	Secretaria de Estado de Coordenação do Interior - SEINT	0,00	35.840.369,96	1,58	100,00
	TOTAL GERAL	2.013.722.009,07	2.274.583.246,61	100,00	12,95

QUADRO 14 - DEMONSTRATIVO DA DESPESA ORÇAMENTÁRIA EMPENHADA

ITEM	TÍTULO DA CONTA	JANEIRO	FEVREIRO	MARÇO	ABRIL	MAIO	JUNHO	JULHO	AGOSTO	SETEMBRO	OUTUBRO	NOVEMBRO	DEZEMBRO	EM RE	TOTAL	
3490.48	OUTROS AUX.FINANC.A PESSOAS FISICAS	0,00	7.750,00	43.900,00	12.700,00	54.300,00	9.900,00	61.776,00	45.300,00	84.000,00	38.600,00	89.200,00	85.150,00	0,00	512.276,00	
3490.81	SENTENÇAS JUDICIÁRIAS	0,00	1.081,83	43.840,64	2.368,91	390.825,47	180.814,08	456.595,66	383.303,62	61.268,04	62.958,38	50.889,14	129,32	0,00	1.603.975,79	
3490.82	DESPESAS DE EXERCÍCIOS ANTERIORES	319.786,12	208.088,98	520.455,64	95.049,07	792.148,71	218.961,47	390.623,72	247.676,93	240.619,70	269.869,75	1.034.198,24	406.600,48	0,00	4.760.064,82	
4000.00	DESPESAS DE CAPITAL	18.844.536,70	49.840.893,01	32.407.427,04	242.904.937,16	103.933.827,21	26.076.537,28	60.373.334,03	49.538.842,65	36.394.084,23	26.236.122,78	47.708.467,80	4.824.082,47	429.135.427,95	0,00	429.135.427,95
4500.00	INVESTIMENTOS	15.036.536,70	41.906.947,01	26.816.584,27	44.338.678,68	27.337.230,84	14.389.395,88	56.815.666,78	44.304.411,62	34.541.670,34	19.789.228,90	47.834.512,88	4.824.082,47	359.169.270,71	0,00	359.169.270,71
4511.00	TRANSF.INTRA-AUTARQUIAS E FUNDAÇÕES	0,00	0,00	114.190,00	700.861,06	12.088.219,82	4.831.839,85	4.207.346,32	8.896.494,38	1.196.476,55	3.310,44	905.183,86	5.694.795,70	26.864.818,08	0,00	26.864.818,08
4511.41	CONTRIBUIÇÕES	0,00	0,00	114.190,00	700.861,06	12.088.219,82	4.831.839,85	4.207.346,32	8.896.494,38	1.196.476,55	3.310,44	905.183,86	5.694.795,70	26.864.818,08	0,00	26.864.818,08
4512.00	TRANSF.INTRA A FUNDOS	218.419,00	4.057.280,72	3.832.675,84	30.272.927,65	4.481.565,66	1.235.415,30	23.638.507,15	4.060,00	13.189.392,43	9.519.890,82	8.971.432,28	61.245.006,48	57.864.500,07	0,00	57.864.500,07
4512.41	CONTRIBUIÇÕES	218.419,00	4.057.280,72	3.832.675,84	30.272.927,65	4.481.565,66	1.235.415,30	23.638.507,15	4.060,00	13.189.392,43	9.519.890,82	8.971.432,28	61.245.006,48	57.864.500,07	0,00	57.864.500,07
4515.65	TRANSF.INTRA ENTIDADES NÃO INTEGRANTES	2.075.000,00	3.667.000,00	874.581,00	0,00	989.000,00	73.599,00	93.447,48	583.044,50	784.802,52	809.603,23	1.666.518,73	1.351.414,22	12.978.010,68	0,00	12.978.010,68
4515.66	CONST OU AUMENTO DE CAPITAL EMPRESAS	2.075.000,00	3.667.000,00	874.581,00	0,00	989.000,00	73.599,00	93.447,48	583.044,50	784.802,52	809.603,23	1.666.518,73	1.351.414,22	12.978.010,68	0,00	12.978.010,68
4515.68	CONCESSÃO DE EMPRÉSTIMOS	0,00	0,00	0,00	0,00	0,00	0,00	0,00	0,00	0,00	0,00	0,00	0,00	1.450.000,00	0,00	1.450.000,00
4519.00	TRANSF.INTRA A OUTRAS ENTIDADES	0,00	0,00	200.000,00	0,00	0,00	0,00	0,00	0,00	2.732.594,32	0,00	4.550.000,00	0,00	4.550.000,00	0,00	4.550.000,00
4519.42	AUXÍLIOS PARA INVESTIMENTOS	0,00	0,00	200.000,00	0,00	0,00	0,00	0,00	0,00	2.732.594,32	0,00	4.550.000,00	0,00	4.550.000,00	0,00	4.550.000,00
4540.00	TRANSFERÊNCIAS A MUNICÍPIOS	451.988,80	424.320,87	1.442.722,68	5.004.664,98	869.758,92	5.657.952,88	0,00	0,00	0,00	0,00	2.866.696,35	250.000,00	13.185.175,46	0,00	13.185.175,46
4540.42	AUXÍLIOS PARA INVESTIMENTOS	451.988,80	424.320,87	1.442.722,68	5.004.664,98	869.758,92	5.657.952,88	0,00	0,00	0,00	0,00	2.866.696,35	250.000,00	13.185.175,46	0,00	13.185.175,46
4550.00	TRANSF A INST PRIVADAS SIFINS LUCRATIVOS	0,00	0,00	0,00	0,00	520.908,27	85.794,80	0,00	0,00	90.000,00	10.000,00	40.000,00	11.944,40	748.647,27	0,00	748.647,27
4550.42	AUXÍLIOS PARA INVESTIMENTOS	0,00	0,00	0,00	0,00	520.908,27	85.794,80	0,00	0,00	90.000,00	10.000,00	40.000,00	11.944,40	748.647,27	0,00	748.647,27
4590.00	APLICAÇÕES DIRETAS	12.263.128,10	33.756.395,32	20.352.424,95	9.360.425,09	9.398.778,57	12.165.463,74	29.876.365,84	36.820.832,64	16.578.404,52	13.218.454,34	29.844.881,86	22.582.213,66	242.319.529,83	0,00	242.319.529,83
4590.61	OBRAS E INSTALAÇÕES	12.251.228,10	32.466.028,02	6.821.113,98	7.225.400,54	6.751.223,78	6.623.485,43	29.422.692,77	35.249.300,34	14.526.340,63	3.544.140,40	20.404.899,04	14.238.875,51	188.535.698,54	0,00	188.535.698,54
4590.62	EQUIPAMENTOS E MATERIA PERMANENTE	41.901,00	1.292.337,30	13.596.759,80	981.581,66	1.463.919,34	5.541.978,31	376.738,07	1.499.824,95	1.901.673,89	4.582.321,98	6.794.333,46	9.259.134,09	46.082.502,75	0,00	46.082.502,75
4590.81	ACQUIÇÃO DE IMÓVEIS	0,00	0,00	144.551,27	0,00	0,00	0,00	0,00	71.708,25	150.990,00	0,00	1.722.938,70	88.104,36	2.167.592,58	0,00	2.167.592,58
4590.82	DESPESAS DE EXERCÍCIOS ANTERIORES	0,00	0,00	0,00	143.442,88	153.655,45	0,00	0,00	0,00	0,00	5.121.891,86	32.610,86	14.900,00	5.533.735,96	0,00	5.533.735,96
4590.89	REGIME DE EXECUÇÃO ESPECIAL	0,00	0,00	0,00	0,00	0,00	0,00	0,00	0,00	0,00	0,00	0,00	0,00	0,00	0,00	0,00
4690.00	INVERSOES FINANCEIRAS	0,00	0,00	0,00	0,00	0,00	0,00	0,00	0,00	0,00	0,00	0,00	0,00	0,00	0,00	0,00
4690.00	INVERSOES FINANCEIRAS	0,00	0,00	0,00	0,00	0,00	0,00	0,00	0,00	0,00	0,00	0,00	0,00	0,00	0,00	0,00
4690.01	APLICAÇÕES DE IMÓVEIS	0,00	0,00	0,00	0,00	0,00	0,00	0,00	0,00	0,00	0,00	0,00	0,00	0,00	0,00	0,00
4700.00	AMORTIZAÇÃO DA DÍVIDA INTERNA	3.507.000,00	4.933.938,00	5.590.842,77	198.202.763,49	191.271.058,15	7.592.347,81	3.757.677,24	4.016.014,53	3.862.862,20	3.985.442,27	0,00	9.340.779,26	53.528.687,42	0,00	53.528.687,42
4790.00	APLICAÇÕES DIRETAS	3.507.000,00	4.933.938,00	5.590.842,77	198.202.763,49	191.271.058,15	7.592.347,81	3.757.677,24	4.016.014,53	3.862.862,20	3.985.442,27	0,00	9.340.779,26	53.528.687,42	0,00	53.528.687,42
4790.71	PRINCIPAL DA DÍVIDA CONTRATUAL RESGATADA	3.507.000,00	4.933.938,00	5.590.842,77	3.412.007,44	3.519.687,80	7.592.347,81	3.757.677,24	4.016.014,53	3.862.862,20	3.985.442,27	0,00	9.340.779,26	53.528.687,42	0,00	53.528.687,42
4800.00	AMORTIZAÇÃO DA DÍVIDA EXTERNA	1.000,00	0,00	0,00	363.504,99	0,00	4.087.803,59	0,00	218.416,60	189.451,69	2.471.381,62	73.954,82	4.492.941,41	11.869.454,82	0,00	11.869.454,82
4890.00	APLICAÇÕES DIRETAS	1.000,00	0,00	0,00	363.504,99	0,00	4.087.803,59	0,00	218.416,60	189.451,69	2.471.381,62	73.954,82	4.492.941,41	11.869.454,82	0,00	11.869.454,82
4890.71	PRINCIPAL DA DÍVIDA CONTRATUAL RESGATADA	1.000,00	0,00	0,00	363.504,99	0,00	4.087.803,59	0,00	218.416,60	189.451,69	2.471.381,62	73.954,82	4.492.941,41	11.869.454,82	0,00	11.869.454,82
4890.73	CORREÇÃO MONET.CAMBIAL DIV.CONT RESGATADA	0,00	0,00	0,00	0,00	0,00	0,00	0,00	0,00	0,00	0,00	0,00	0,00	0,00	0,00	0,00
0000.00	DESPESA ORÇAMENTÁRIA	224.588.106,27	180.622.461,39	182.776.129,75	372.876.337,73	234.973.308,05	166.978.795,08	209.615.242,13	171.954.852,70	168.318.902,78	196.830.540,56	215.230.266,16	216.351.100,11	2.274.583.246,61	0,00	2.274.583.246,61



QUADRO 15 - DEMONSTRATIVO DA DESPESA ORÇAMENTÁRIA PAGA

ITEM	TÍTULO DA CONTA	JANEIRO	FEVEREIRO	MARÇO	ABRIL	MAIO	JUNHO	JULHO	AGOSTO	SETEMBRO	OUTUBRO	NOVEMBRO	DEZEMBRO	TOTAL
4000.00	DESPESAS DE CAPITAL	5.391.483,09	20.388.875,36	20.155.049,88	206.808.887,13	175.315.165,87	28.888.384,18	31.184.668,87	21.878.057,88	29.547.306,54	29.035.766,26	28.985.875,09	74.210.442,06	318.286.110,56
4500.00	INVESTIMENTOS	1.957.809,63	19.371.817,55	14.850.636,34	8.256.863,74	15.654.982,96	17.178.785,50	27.427.891,52	17.694.929,66	25.499.277,82	22.569.942,37	28.891.720,17	58.107.820,27	251.567.958,32
4511.00	TRANSF. INTRA A AUTARQUIAS E FUNDACÕES	0,00	0,00	0,00	2.180,00	631.879,14	4.181.447,47	5.030.076,32	4.784.388,63	1.878.081,89	896.393,17	889.181,88	5.042.017,29	23.545.427,19
4512.00	TRANSF. INTRA A FUNDOS	153.919,63	2.772.280,73	1.593.398,11	2.032.378,86	631.879,14	4.181.447,47	5.030.076,32	4.784.388,63	1.878.081,89	896.393,17	889.181,88	5.042.017,29	23.545.427,19
4512.01	CONTRIBUIÇÕES	153.919,63	2.772.280,73	1.593.398,11	2.032.378,86	631.879,14	4.181.447,47	5.030.076,32	4.784.388,63	1.878.081,89	896.393,17	889.181,88	5.042.017,29	23.545.427,19
4515.00	TRANSF. INTRA A ENTIDADES NÃO INTEGRANTES	1.800.000,00	2.638.680,78	874.680,77	1.000.000,00	181.500,88	293.408,88	83.447,48	413.044,50	1.084.802,52	1.089.503,78	2.066.518,73	102.514,48	11.528.010,88
4515.85	CONST. OU AUMENTO DE CAPITAL EMPRESAS	1.800.000,00	2.638.680,78	874.680,77	1.000.000,00	181.500,88	293.408,88	83.447,48	413.044,50	1.084.802,52	1.089.503,78	2.066.518,73	102.514,48	11.528.010,88
4515.86	CONCESSÃO DE EMPRÉSTIMOS	0,00	0,00	0,00	0,00	0,00	0,00	0,00	0,00	0,00	0,00	0,00	1.450.000,00	1.450.000,00
4519.00	TRANSF. INTRA A OUTRAS ENTIDADES	0,00	0,00	100.000,00	0,00	0,00	0,00	100.000,00	0,00	0,00	0,00	0,00	5.007.594,32	5.207.594,32
4519.42	AUXÍLIOS PARA INVESTIMENTOS	0,00	0,00	100.000,00	0,00	0,00	0,00	100.000,00	0,00	0,00	0,00	0,00	5.007.594,32	5.207.594,32
4540.00	TRANSFERÊNCIAS A MUNICÍPIOS	0,00	0,00	192.000,00	553.113,70	2.075.789,03	1.138.364,77	1.811.280,87	650.276,77	2.508.324,84	0,00	59.000,00	1.805.415,78	10.791.536,78
4540.42	AUXÍLIOS PARA INVESTIMENTOS	0,00	0,00	192.000,00	553.113,70	2.075.789,03	1.138.364,77	1.811.280,87	650.276,77	2.508.324,84	0,00	59.000,00	1.805.415,78	10.791.536,78
4550.00	TRANSF. A INST. PRIVADAS S/ FINS LUCRATIVOS	0,00	0,00	0,00	0,00	0,00	218.432,31	0,00	0,00	208.363,31	10.000,00	0,00	131.844,40	588.740,02
4550.42	AUXÍLIOS PARA INVESTIMENTOS	0,00	0,00	0,00	0,00	0,00	218.432,31	0,00	0,00	208.363,31	10.000,00	0,00	131.844,40	588.740,02
4580.00	APLICAÇÕES DIRETAS	3.890,00	10.080.836,04	11.890.855,48	4.689.191,09	9.658.480,07	8.422.441,87	14.986.483,10	9.577.526,98	13.859.530,40	12.863.800,09	16.949.969,67	28.778.269,81	140.812.150,28
4590.51	OBRAS E INSTALAÇÕES	0,00	10.034.367,11	1.983.546,07	4.309.617,89	6.036.757,48	7.956.004,47	11.660.286,89	8.334.620,66	11.023.152,71	10.733.126,26	11.851.879,78	19.917.443,20	103.441.791,61
4590.52	EQUIPAMENTOS E MATERIA PERMANENTE	3.890,00	28.478,83	10.307.109,39	216.021,84	2.549.343,48	464.437,20	3.069.478,88	1.165.951,22	2.813.477,69	1.999.284,83	1.849.404,11	5.619.017,56	30.100.893,23
4590.81	ACQUIÇÃO DE IMÓVEIS	0,00	0,00	0,00	144.561,27	0,00	0,00	0,00	0,00	0,00	150.390,00	0,00	1.886.758,88	1.981.700,25
4590.92	DESPESAS DE EXERCÍCIOS ANTERIORES	0,00	0,00	0,00	0,00	70.389,11	0,00	238.719,23	78.865,00	0,00	0,00	3.149.864,78	1.656.047,07	6.087.795,19
4600.00	INVERSÕES FINANCEIRAS	0,00	0,00	0,00	0,00	0,00	0,00	0,00	0,00	0,00	0,00	0,00	2.275.000,00	2.275.000,00
4600.00	APLICAÇÕES DIRETAS	0,00	0,00	0,00	0,00	0,00	0,00	0,00	0,00	0,00	0,00	0,00	2.275.000,00	2.275.000,00
4680.81	ACQUIÇÃO DE IMÓVEIS	0,00	0,00	0,00	0,00	0,00	0,00	0,00	0,00	0,00	0,00	0,00	2.275.000,00	2.275.000,00
4700.00	AMORTIZAÇÃO DA DÍVIDA INTERNA	3.423.674,46	5.016.867,81	5.505.314,52	199.298.499,40	191.271.069,53	7.591.825,10	3.756.877,45	4.016.014,53	3.862.963,02	3.965.442,27	0,00	9.342.488,39	59.528.897,42
4780.00	APLICAÇÕES DIRETAS	3.423.674,46	5.016.867,81	5.505.314,52	199.298.499,40	191.271.069,53	7.591.825,10	3.756.877,45	4.016.014,53	3.862.963,02	3.965.442,27	0,00	9.342.488,39	59.528.897,42
4780.71	PRINCIPAL DA DÍVIDA CONTRATUAL RESGATADA	3.423.674,46	5.016.867,81	5.505.314,52	3.497.762,35	3.519.687,52	7.591.825,10	3.756.877,45	4.016.014,53	3.862.963,02	3.965.442,27	0,00	9.342.488,39	59.528.897,42
4800.00	AMORTIZAÇÃO DA DÍVIDA EXTERNA	0,00	0,00	0,00	383.504,89	0,00	4.087.803,59	0,00	218.416,60	189.065,70	2.471.391,82	73.864,92	4.486.327,40	11.889.454,82
4800.00	APLICAÇÕES DIRETAS	0,00	0,00	0,00	383.504,89	0,00	4.087.803,59	0,00	218.416,60	189.065,70	2.471.391,82	73.864,92	4.486.327,40	11.889.454,82
4880.71	PRINCIPAL DA DÍVIDA CONTRATUAL RESGATADA	0,00	0,00	0,00	383.504,89	0,00	4.087.803,59	0,00	218.416,60	189.065,70	2.471.391,82	73.864,92	4.486.327,40	11.889.454,82
4890.73	CORREÇÃO MONET. CAMBIAL DIV. CONT. RESGATADA	0,00	0,00	0,00	0,00	0,00	0,00	0,00	0,00	118.614,01	417.044,51	0,00	0,00	589.858,52
0900.00	DESPESA ORÇAMENTÁRIA	103.864.821,44	132.883.126,49	151.145.305,81	347.887.650,88	319.266.592,51	157.289.885,85	172.424.815,45	185.807.880,29	169.211.489,91	178.874.639,47	212.404.125,86	303.913.327,86	2.078.050.119,38

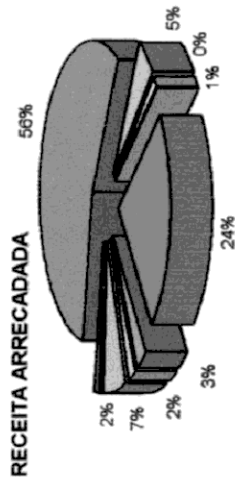


QUADRO 16 - DEMONSTRATIVO DA EXECUÇÃO ORÇAMENTÁRIA DA ADMINISTRAÇÃO DIRETA

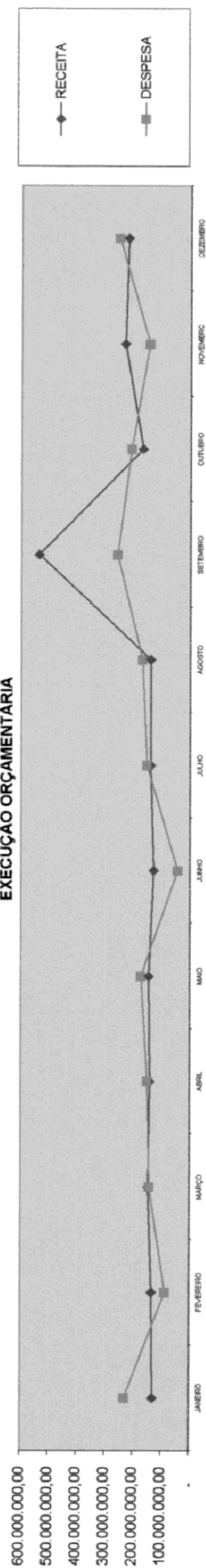
TÍTULO	RECEITA ORÇAMENTÁRIA			DESPA ORÇAMENTÁRIA			VAR %
	ORÇADA	ARRECADADA	VAR %	TÍTULOS	AUTORIZADA	EMPENHADA	
1 RECEITAS CORRENTES	1.915.692.200,00	2.312.805.079,33	20,73	3 DESPESAS CORRENTES	1.777.049.999,00	1.845.447.818,66	3,85
1.1 RECEITAS TRIBUTÁRIAS	1.075.554.000,00	1.434.212.043,15	33,35	3.1 PESSOAL E ENCARGOS SOCIAIS	799.068.225,00	817.503.753,61	2,31
1.2 RECEITAS DE CONTRIBUIÇÕES	65.000.000,00	128.447.657,80	97,61	3.2 JUROS E ENCARGOS DA DÍVIDA	123.000.000,00	93.673.410,50	(23,84)
1.3 RECEITAS PATRIMONIAIS	8.000.000,00	35.105.982,45	338,82	3.3 OUTRAS DESPESAS CORRENTES	854.981.774,00	934.270.654,55	9,27
1.6 RECEITAS DE SERVIÇOS	52.000,00	45.339,51	(12,81)	4 DESPESAS DE CAPITAL	668.017.201,00	429.135.427,95	(34,78)
1.7 TRANSFERÊNCIAS CORRENTES	721.589.000,00	634.213.129,16	(12,11)	4.1 INVESTIMENTOS	506.982.701,00	359.158.275,71	(29,16)
1.9 OUTRAS RECEITAS CORRENTES	45.497.200,00	80.780.927,26	77,55	4.2 INVERSÕES FINANCEIRAS	379.500,00	4.550.000,00	1.098,95
2 RECEITAS DE CAPITAL	520.555.000,00	280.353.389,32	(46,14)	4.3 AMORTIZAÇÃO DA DÍVIDA	150.655.000,00	65.427.152,24	(56,57)
2.1 OPERAÇÕES DE CRÉDITO	114.545.000,00	54.310.840,86	(52,59)	5 RESERVA DE CONTINGÊNCIA	1.180.000,00	0,00	(100,00)
2.2 ALIENAÇÃO DE BENS	400.010.000,00	173.872.801,03	(56,53)	TOTAL	2.436.247.200,00	2.274.583.246,61	(6,64)
2.3 TRANSFERÊNCIA DE CAPITAL	6.000.000,00	52.169.747,43	100,00				

RESULTADO DA EXECUÇÃO ORÇAMENTÁRIA

TÍTULO	EXECUÇÃO
1 RECEITAS CORRENTES	2.312.805.079,33
2 DESPESAS CORRENTES	1.845.447.818,66
3 RESULTADO DO ORÇAMENTO CORRENTE (1-2)	467.357.260,67
4 RECEITAS DE CAPITAL	280.353.389,32
5 DESPESAS DE CAPITAL	429.135.427,95
6 RESULTADO DO ORÇAMENTO DE CAPITAL (4-5)	(148.782.038,63)
7 SUPERÁVIT ORÇAMENTÁRIO DE EXECUÇÃO (3+6)	318.575.222,04



EXECUÇÃO ORÇAMENTÁRIA





QUADRO 17 - RESULTADOS PRIMÁRIO E OPERACIONAL - EXERCÍCIO DE 2000

DISCRIMINAÇÃO	1999	2000	VARIAÇÃO %
RECEITAS			
1. RECEITAS CORRENTES	2.264.490	2.593.158	14,51
1.1. RECEITA TRIBUTÁRIA	1.845.656	2.312.805	25,31
1.2. RECEITA PATRIMONIAL	1.126.485	1.434.212	27,32
1.3. TRANSFERÊNCIAS CORRENTES	8.742	35.106	301,58
1.4. OUTRAS RECEITAS CORRENTES	527.842	634.213	20,15
	182.587	209.274	14,62
2. RECEITAS DE CAPITAL	418.834	280.353	(33,06)
2.1. OPERAÇÕES DE CRÉDITO	396.684	54.311	(86,31)
2.2. ALIENAÇÃO DE BENS	427	173.873	40.619,63
2.3. TRANSFERÊNCIAS DE CAPITAL	21.723	52.170	140,16
DESPESAS			
3. DESPESAS CORRENTES	2.013.722	2.274.583	12,95
4. DESPESA DE CAPITAL	1.554.080	1.845.448	18,75
	459.642	429.135	(6,64)
5. RESULTADO PRIMÁRIO	169.748	214.389	26,30
(-) Juros e Encargos da Dívida	104.790	93.673	(10,61)
(+) Receitas Financeiras	8.737	35.103	301,77
(-) Amortizações da Dívida	168.941	65.427	(61,27)
(-) Criação da Agência de Fomento	51.097	0	(100,00)
(+) Alienação de Bens/Concessões/Privatização	427	173.873	40.619,63
(+) Operações de Crédito	396.684	54.311	(86,31)
6- RESULTADO OPERACIONAL	250.768	318.575	27,04



GRÁFICO 1 - EVOLUÇÃO MENSAL DO ICMS - 2000

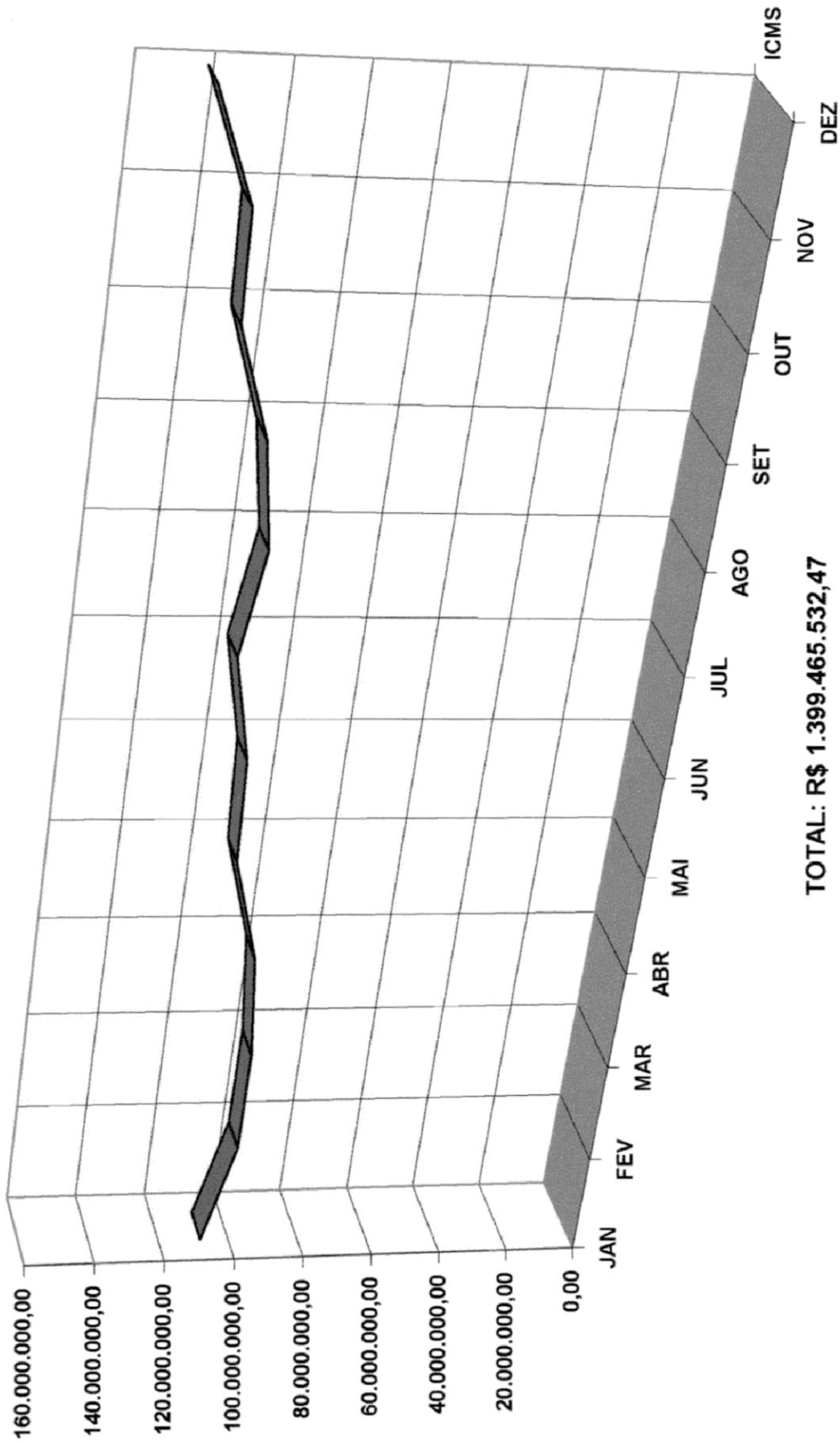
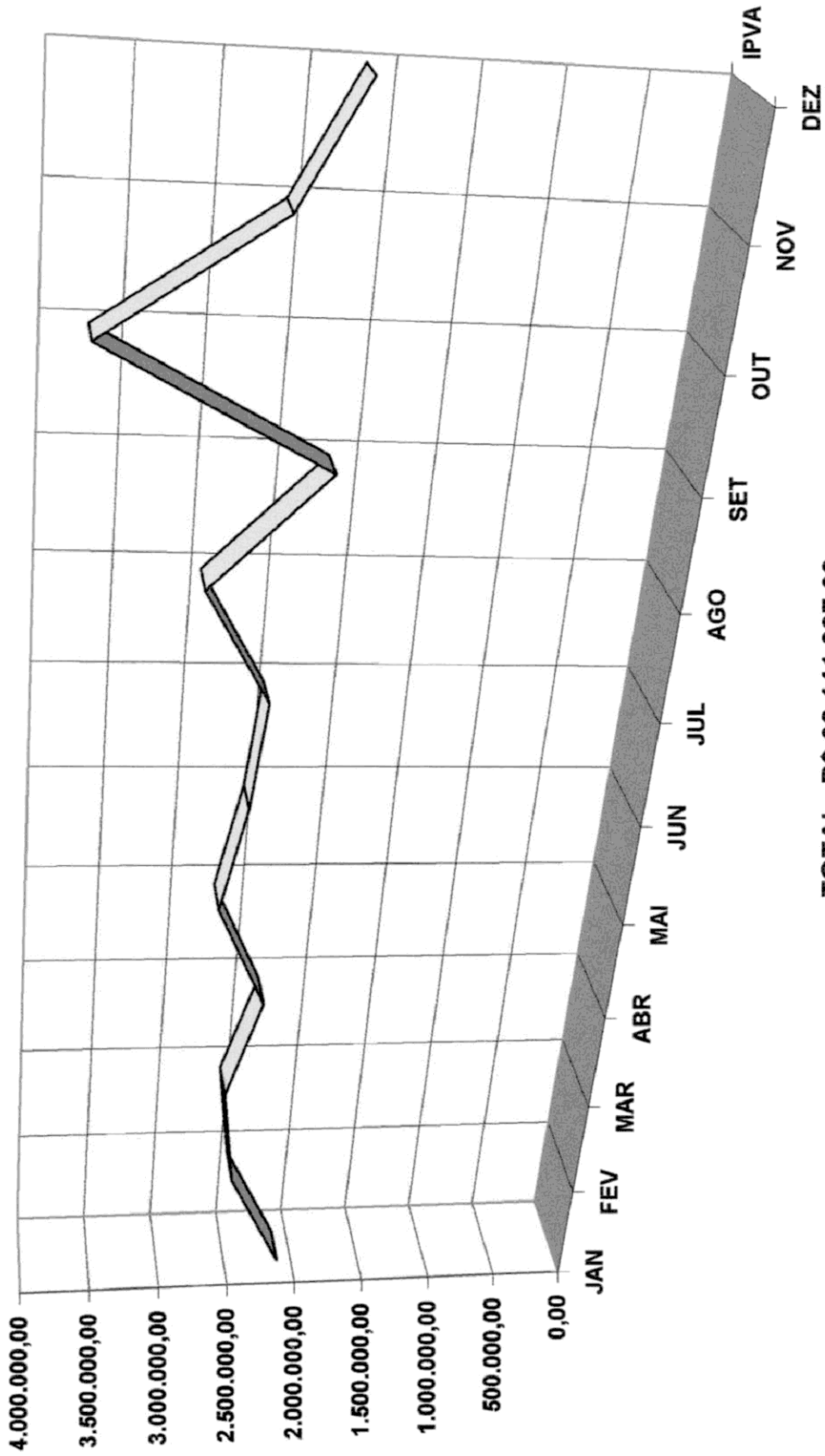




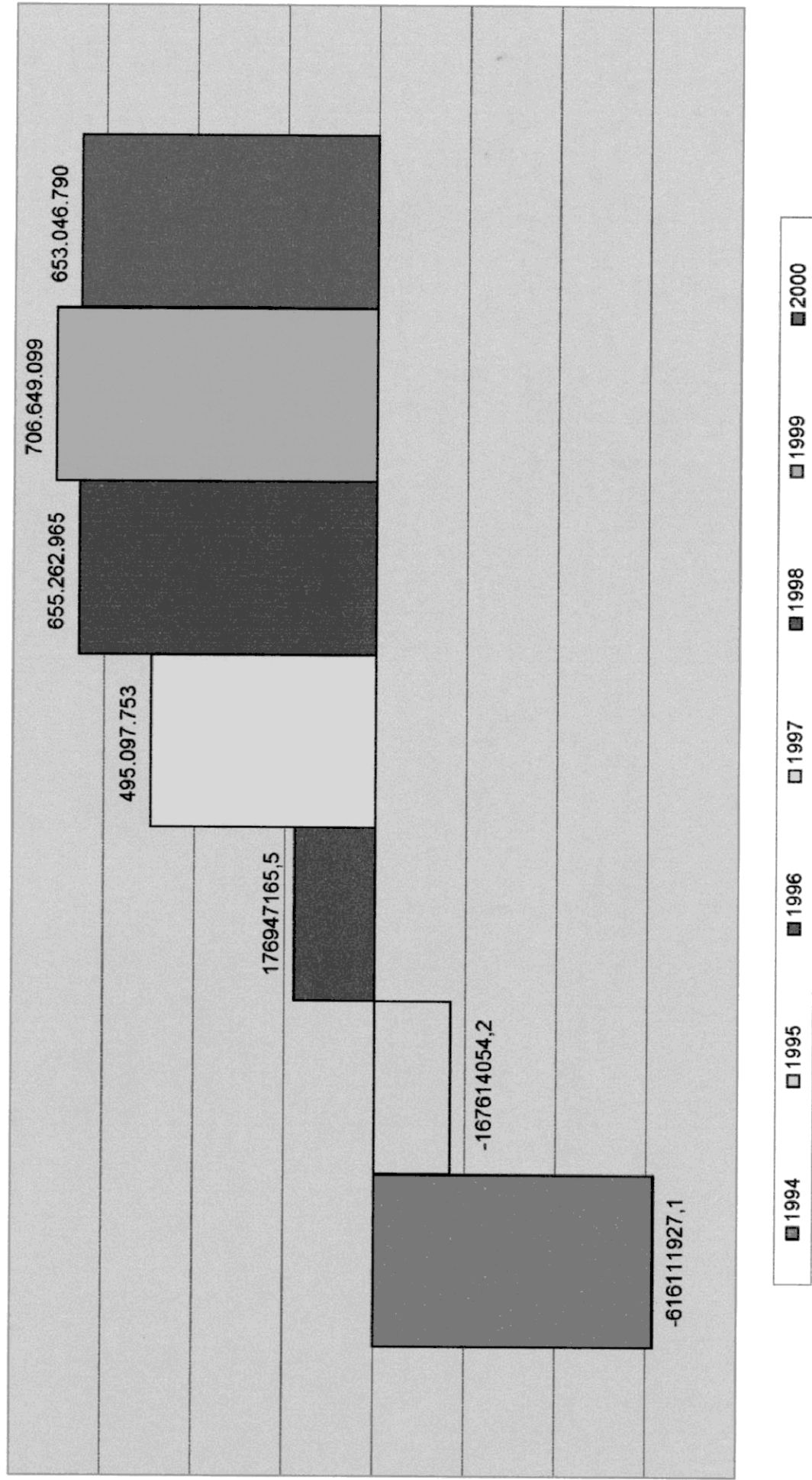
GRÁFICO 2 - EVOLUÇÃO MENSAL DO IPVA - 2000



TOTAL: R\$ 32.141.307,39



GRÁFICO 3 - EVOLUÇÃO DO SALDO PATRIMONIAL - 1994 a 2000





SECRETARIA DE ESTADO DA FAZENDA
COORDENADORIA DE ADM. FINANCEIRA E CONTABILIDADE PÚBLICA
SUBCOORDENADORIA DE CONTABILIDADE PÚBLICA
BALANÇO GERAL DO ESTADO – EXERCÍCIO 2001



ANEXOS



DEMONSTRATIVO DA RECEITA E DESPESA SEGUNDO AS CATEGORIAS ECONÔMICAS
ANEXO 01

R E C E I T A S		D E S P E S A S		
		%		%
RECEITAS CORRENTES			DESPESAS CORRENTES	
RECEITAS TRIBUTARIAS	1.434.212.043,15	55,31	PESSOAL E ENCARGOS SOCIAIS	817.503.753,61
RECEITAS DE CONTRIBUIÇÕES	128.447.657,80	4,95	JUROS E ENCARGOS DA DÍVIDA	93.673.410,50
RECEITAS PATRIMONIAIS	35.105.982,45	1,35	OUTRAS DESPESAS CORRENTES	934.270.654,55
RECEITAS DE SERVIÇOS	45.339,51	0,00		
TRANSFERÊNCIAS CORRENTES	634.213.129,16	24,45		
OUTRAS RECEITAS CORRENTES	80.780.927,26	3,12		
SOMA	2.312.806.079,33	89,19	SOMA	1.845.447.818,66
			SUPERÁVIT	467.357.260,67
TOTAL	2.312.806.079,33	89,19	TOTAL	2.312.806.079,33
RECEITAS DE CAPITAL			DESPESA DE CAPITAL	
OPERAÇÕES DE CRÉDITO	54.310.840,86	2,09	INVESTIMENTOS	359.158.275,71
ALIENAÇÕES DE BENS	173.872.801,03	6,71	INVERSÕES FINANCEIRAS	4.550.000,00
TRANSFERÊNCIAS DE CAPITAL	52.169.747,43	2,01	AMORTIZAÇÃO DA DÍVIDA	65.427.152,24
SOMA	280.353.389,32	10,81	SOMA	429.135.427,95
DÉFICIT	148.782.038,63	5,74		
TOTAL	429.135.427,95	16,55	TOTAL	429.135.427,95
R E S U M O				
RECEITAS CORRENTES	2.312.806.079,33	89,19	DESPESAS CORRENTES	1.845.447.818,66
RECEITAS DE CAPITAL	280.353.389,32	10,81	DESPESAS DE CAPITAL	429.135.427,95
			SUPERÁVIT	318.575.222,04
TOTAL	2.593.158.468,65	100,00	TOTAL	2.593.158.468,65

Wílma Ferreira Barros
Contadora CRC-AM Nº 2517
Gerente de Contabilidade

Edson Theóphilo Ramos Pará
Contador CRC-AM Nº 3634/0-2
Subcoordenador de Contabilidade Pública



COMPARATIVO DA RECEITA ORÇADA COM A ARRECADADA
ANEXO 10

CÓDIGO	ESPECIFICAÇÃO	VALOR ORÇADO	VALOR ARRECADADO	DIFERENÇA	
				PARA MAIS	PARA MENOS
1000.000000	RECEITAS CORRENTES	1.915.692.200,00	2.312.805.079,33	397.112.879,33	0,00
1100.000000	RECEITAS TRIBUTARIAS	1.075.554.000,00	1.434.212.043,15	358.658.043,15	0,00
1110.000000	IMPOSTOS	1.073.350.000,00	1.432.108.687,09	358.758.687,09	0,00
1112.000000	IMPOSTOS S/O PATRIMÔNIO E RENDA	27.350.000,00	32.643.154,62	5.293.154,62	0,00
1112.040600	AIR (AUTO DE INFRAÇÃO)	0,00	10.977,24	10.977,24	0,00
1112.050000	IPVA	27.000.000,00	32.141.307,39	5.141.307,39	0,00
1112.070000	ITCMD	350.000,00	490.869,99	140.869,99	0,00
1113.000000	ICMS	1.046.000.000,00	1.399.465.532,47	353.465.532,47	0,00
1120.000000	TAXAS	2.204.000,00	2.103.356,06	0,00	100.643,94
1121.000000	TAXAS PELO EXERCÍCIO DE PODER DE POLÍCIA	304.000,00	235.959,84	0,00	68.040,16
1122.000000	TAXAS PELA PRESTAÇÃO DE SERVIÇOS	1.900.000,00	1.867.396,22	0,00	32.603,78
1200.000000	RECEITAS DE CONTRIBUIÇÕES	65.000.000,00	128.447.657,80	63.447.657,80	0,00
1210.000000	CONTRIBUIÇÕES SOCIAIS	65.000.000,00	128.447.657,80	63.447.657,80	0,00
1210.500000	FTI - FUNDO DE DESENVOLV. E TURISMO	51.000.000,00	114.104.231,81	63.104.231,81	0,00
1210.600000	FMPEF-FUNDO FOM. PEQ. MÉDIA EMPRESA	14.000.000,00	14.343.425,99	343.425,99	0,00
1300.000000	RECEITAS PATRIMONIAIS	8.000.000,00	35.105.982,45	27.105.982,45	0,00
1310.000000	RECEITAS IMOBILIÁRIAS	0,00	602,50	602,50	0,00
1320.000000	RECEITAS DE VALORES MOBILIÁRIOS	0,00	2.467,01	2.467,01	0,00
1390.000000	OUTRAS RECEITAS PATRIMONIAIS	8.000.000,00	35.102.912,94	27.102.912,94	0,00
1600.000000	RECEITAS DE SERVIÇOS	52.000,00	45.339,51	0,00	6.660,49
1700.000000	TRANSFERÊNCIAS CORRENTES	721.589.000,00	634.213.129,16	0,00	87.375.870,84
1720.000000	TRANSFERÊNCIAS INTERGOVERNAMENTAIS	500.589.000,00	584.329.992,80	83.740.992,80	0,00
1721.000000	TRANSFERÊNCIAS DA UNIÃO	499.989.000,00	583.806.490,28	83.817.490,28	0,00
1721.010000	PARTICIPAÇÃO NA RECEITA DA UNIÃO	422.305.000,00	506.388.156,96	84.083.156,96	0,00
1721.010100	COTA-PARTE DO FPE	345.800.000,00	399.928.614,97	54.128.614,97	0,00
1721.010400	TRANSFERÊNCIAS DO IRRF	50.000.000,00	67.246.674,28	17.246.674,28	0,00
1721.011200	COTA-PARTE DO IPI	13.000.000,00	21.726.276,70	8.726.276,70	0,00
1721.013000	COTA-PARTE CONTRIB. SALÁRIO-EDUC.	12.500.000,00	16.746.283,14	4.246.283,14	0,00
1721.013100	COTA-PARTE VALOR PETRÓLEO BRUTO	1.000.000,00	796.491,56	0,00	263.508,44
1721.013200	COTA-PARTE IMP. S/ OPER. CRÉD. CÂMBIO	5.000,00	3.816,31	0,00	1.183,69
1721.090000	OUTRAS TRANSFERÊNCIAS DA UNIÃO	77.684.000,00	77.418.333,32	0,00	265.666,68
1721.090100	TRANSF. FINANCEIRAS - L.C. 87/96 (L. KANDIR)	31.000.000,00	29.208.362,39	0,00	1.791.637,61
1721.090200	RECURSOS PARA O SUS	46.684.000,00	48.209.970,93	1.525.970,93	0,00
1723.000000	TRANSFERÊNCIAS DOS MUNICÍPIOS	600.000,00	523.502,52	0,00	76.497,48
1730.000000	TRANSFERÊNCIAS DE INSTITUIÇÕES PRIVADAS	5.000.000,00	21.254.390,05	16.254.390,05	0,00

R\$



COMPARATIVO DA RECEITA ORÇADA COM A ARRECADADA
ANEXO 10

CÓDIGO	ESPECIFICAÇÃO	VALOR ORÇADO	VALOR ARRECADADO	DIFERENÇA		R\$
				PARA MAIS	PARA MENOS	
1760.000000	TRANSFERÊNCIAS DE CONVÊNIOS	216.000.000,00	28.628.746,31	0,00	187.371.253,69	
1761.000000	TRANSF. CONV. DA UNIÃO E SUAS ENTIDADES	0,00	22.896.945,69	22.896.945,69	0,00	
1762.000000	TRANSF. CONV. DO ESTADO E SUAS ENTIDADES	0,00	5.731.800,62	5.731.800,62	0,00	
1900.000000	OUTRAS RECEITAS CORRENTES	45.497.200,00	80.780.927,26	35.283.727,26	0,00	
1905.000000	CORREÇÃO MONETÁRIA	300.000,00	203.088,72	0,00	96.911,28	
1905.010000	CORREÇÃO MONETÁRIA DO ICMS	200.000,00	168.118,07	0,00	31.881,93	
1905.020000	CORREÇÃO MONETÁRIA DO IPVA	44.000,00	3.709,37	0,00	40.290,63	
1905.030000	CORREÇÃO MONETÁRIA DA DÍVIDA ATIVA DO ICMS	56.000,00	24.714,45	0,00	31.285,55	
1905.100000	CORREÇÃO MONETÁRIA DAS CONTRIBUIÇÕES	0,00	6.546,83	6.546,83	0,00	
1905.100100	CORREÇÃO MONETÁRIA DA CONTRIB.-FTI	0,00	6.297,53	6.297,53	0,00	
1905.100200	CORREÇÃO MONETÁRIA DA CONTRIB.-FMPES	0,00	249,30	249,30	0,00	
1910.000000	MULTAS E JUROS DE MORA	13.000.000,00	15.747.670,82	2.747.670,82	0,00	
1911.000000	MULTAS E JUROS DE MORA DOS TRIBUTOS	12.950.000,00	16.373.768,99	3.423.768,99	0,00	
1911.010000	MULTAS DO ICMS	5.200.000,00	2.712.234,74	0,00	2.487.765,26	
1911.020000	JUROS DE MORA DO ICMS	904.000,00	555.508,79	0,00	348.491,21	
1911.030000	MULTAS DO IPVA	260.000,00	22.152,71	0,00	237.847,29	
1911.040000	JUROS DE MORA DO IPVA	170.000,00	9.926,37	0,00	160.073,63	
1911.050000	MULTAS DA DÍVIDA ATIVA DO ICMS	1.200.000,00	284.359,61	0,00	915.640,39	
1911.060000	JUROS DA DÍVIDA ATIVA DO ICMS	400.000,00	438.201,08	0,00	0,00	
1911.090000	MULTAS E JUROS DE MORA DE OUTROS TRIBUTOS	4.816.000,00	12.351.385,69	7.535.385,69	0,00	
1911.090100	MULTAS DE OUTROS TRIBUTOS	4.030.000,00	9.067.230,52	5.037.230,52	0,00	
1911.090200	JUROS DE OUTROS TRIBUTOS	786.000,00	3.284.155,17	2.498.155,17	0,00	
1912.000000	MULTAS E JUROS DE MORA DAS CONTRIB.	50.000,00	77.929,10	27.929,10	0,00	
1912.010000	MULTAS E JUROS DE MORA DO FTI	25.000,00	73.148,89	48.148,89	0,00	
1912.020000	MULTAS E JUROS DE MORA DO FMPES	25.000,00	4.780,21	0,00	20.219,79	
1919.000000	MULTAS DE OUTRAS ORIGENS	0,00	1.309,26	1.309,26	0,00	
1920.000000	INDENIZAÇÕES E RESTITUIÇÕES	29.492.200,00	58.712.806,68	29.220.606,68	0,00	
1921.000000	INDENIZAÇÕES	18.492.200,00	49.803.349,78	31.311.149,78	0,00	
1921.010000	COMP.FINANÇ.P/UTILIZ.REC.HIDRICOS	200.000,00	923.299,61	723.299,61	0,00	
1921.020000	COMP.FINANÇ.P/EXPLO.REC.MINERAIS	150.000,00	297.173,68	147.173,68	0,00	
1921.030000	COMP.FINANÇ.P/EXTRACÇÃO ÓLEO BRUTO	16.000.000,00	48.561.015,07	32.561.015,07	0,00	
1921.030100	COTA-PARTE DO ESTADO	12.000.000,00	20.918.558,41	8.918.558,41	0,00	
1921.030200	COTA-PARTE DOS MUNICÍPIOS	4.000.000,00	6.972.852,74	2.972.852,74	0,00	
1921.030300	PARCELA EXCEDENTE COMP.FINANÇ.P/EXT.O.BRUTO	0,00	20.669.603,92	20.669.603,92	0,00	
1921.090000	OUTRAS INDENIZAÇÕES	2.142.200,00	21.861,42	0,00	2.120.338,58	
1922.000000	RESTITUIÇÕES	11.000.000,00	8.909.456,90	0,00	2.090.543,10	



COMPARATIVO DA RECEITA ORÇADA COM A ARRECADADA
ANEXO 10

CÓDIGO	ESPECIFICAÇÃO	VALOR ORÇADO	VALOR ARRECADADO	DIFERENÇA		R\$
				PARA MAIS	PARA MENOS	
1930.000000	RECEITA DA DÍVIDA ATIVA	2.005.000,00	4.864.569,25	2.859.569,25	0,00	0,00
1931.000000	RECEITA DA DÍVIDA ATIVA TRIBUTÁRIA	2.000.000,00	4.777.441,44	2.777.441,44	0,00	0,00
1932.000000	RECEITA DA DÍVIDA ATIVA NÃO TRIBUTÁRIA	5.000,00	87.127,81	82.127,81	0,00	0,00
1990.000000	RECEITAS DIVERSAS	700.000,00	547.455,26	0,00	152.544,74	0,00
2000.000000	RECEITAS DE CAPITAL	520.555.000,00	280.353.389,32	0,00	240.201.610,68	0,00
2100.000000	OPERAÇÕES DE CRÉDITO	114.545.000,00	54.310.840,86	0,00	60.234.159,14	0,00
2110.000000	OPERAÇÕES DE CRÉDITO INTERNAS	100.000.000,00	53.270.840,86	0,00	46.729.159,14	0,00
2120.000000	OPERAÇÕES DE CRÉDITO EXTERNAS	14.545.000,00	1.040.000,00	0,00	13.505.000,00	0,00
2200.000000	ALIENAÇÃO DE BENS	400.010.000,00	173.872.801,03	0,00	226.137.198,97	0,00
2210.000000	ALIENAÇÃO DE BENS MÓVEIS	400.000.000,00	173.872.801,03	0,00	226.127.198,97	0,00
2220.000000	ALIENAÇÃO DE BENS IMÓVEIS	10.000,00	0,00	0,00	10.000,00	0,00
2400.000000	TRANSFERÊNCIAS DE CAPITAL	6.000.000,00	52.169.747,43	46.169.747,43	0,00	0,00
2420.000000	TRANSFERÊNCIAS INTERGOVERNAMENTAIS	0,00	956.906,20	956.906,20	0,00	0,00
2421.000000	TRANSFERÊNCIAS DA UNIÃO	0,00	881.266,86	881.266,86	0,00	0,00
2421.090000	OUTRAS TRANSFERÊNCIAS DA UNIÃO	0,00	881.266,86	881.266,86	0,00	0,00
2421.090200	RECURSOS PARA O SUS	0,00	881.266,86	881.266,86	0,00	0,00
2423.000000	TRANSFERÊNCIAS DOS MUNICÍPIOS	0,00	75.639,34	75.639,34	0,00	0,00
2470.000000	TRANSFERÊNCIAS DE CONVÊNIOS	6.000.000,00	51.212.841,23	45.212.841,23	0,00	0,00
2471.000000	TRANSFERÊNCIAS DE CONVÊNIOS DA UNIÃO	0,00	40.476.952,95	40.476.952,95	0,00	0,00
2472.000000	TRANSFERÊNCIAS DE CONVÊNIOS DO ESTADO	0,00	10.735.888,28	10.735.888,28	0,00	0,00
	TOTAL	2.436.247.200,00	2.593.158.468,65	156.911.268,65	0,00	0,00

Wilma Ferreira Barros
Contadora CRC-AM Nº 2517
Gerente de Contabilidade

Edson Theóphilo Ramos Pará
Contador CRC-AM Nº 3634/0-2
Subcoordenador de Contabilidade Pública



**BALANÇO ORÇAMENTÁRIO
ANEXO 12**

R E C E I T A		D E S P E S A					
TÍTULOS	PREVISÃO	EXECUÇÃO	DIFERENÇAS	TÍTULOS	FIXAÇÃO	EXECUÇÃO	DIFERENÇA
RECEITAS CORRENTES							
RECEITAS TRIBUTÁRIAS	1.075.554.000,00	1.434.212.043,15	358.658.043,15	CRÉDITOS ORÇAMENTÁRIOS E SUPLEMENTARES	2.506.299.318,79	2.031.216.439,52	(475.082.879,27)
RECEITAS DE CONTRIBUIÇÕES	65.000.000,00	128.447.657,80	63.447.657,80				
RECEITAS PATRIMONIAIS	8.000.000,00	35.105.982,45	27.105.982,45				
RECEITAS DE SERVIÇOS	52.000,00	45.339,51	(6.660,49)				
TRANSFERÊNCIAS CORRENTES	721.589.000,00	634.213.129,16	(87.375.870,84)				
OUTRAS RECEITAS CORRENTES	45.497.200,00	80.780.927,26	35.283.727,26	CRÉDITOS ESPECIAIS	273.665.730,65	243.366.807,09	(30.298.923,56)
RECEITAS DE CAPITAL							
OPERAÇÕES DE CRÉDITOS	114.545.000,00	54.310.840,86	(60.234.159,14)				
ALIENAÇÕES DE BENS	400.010.000,00	173.872.801,03	(226.137.198,97)				
TRANSFERÊNCIAS DE CAPITAL	6.000.000,00	52.169.747,43	46.169.747,43				
SOMA	2.436.247.200,00	2.593.158.468,65	156.911.268,65	SOMA	2.779.965.049,44	2.274.563.246,61	(505.381.802,83)
DEFICIT	343.717.849,44	0,00	(343.717.849,44)	SUPERÁVIT		318.575.222,04	318.575.222,04
TOTAL	2.779.965.049,44	2.593.158.468,65	(186.806.580,79)	TOTAL	2.779.965.049,44	2.593.158.468,65	(186.806.580,79)

Wilma Ferreira Barros
Contadora CRC-AM Nº 2517
Gerente de Contabilidade

Edson Theóphilo Ramos Pará
Contador CRC-AM Nº 3634/0-2
Subcoordenador de Contabilidade Pública



BALANÇO FINANCEIRO
ANEXO 13

TÍTULOS	R\$	R\$	R\$	TÍTULOS	R\$	R\$	R\$
ORÇAMENTÁRIA				ORÇAMENTÁRIA			
RECEITAS CORRENTES				LEGISLATIVA			51.777.841,75
RECEITAS TRIBUTÁRIAS	1.434.212.043,15			JUDICIÁRIA			52.295.370,61
RECEITAS DE CONTRIBUIÇÕES	128.447.657,80			ESSENCIAL A JUSTIÇA			20.068.042,76
RECEITAS PATRIMONIAIS	35.105.982,45			ADMINISTRAÇÃO			232.646.665,22
RECEITAS DE SERVIÇOS	45.339,51			SEGURANÇA PÚBLICA			130.212.346,19
TRANSFERÊNCIAS CORRENTES	634.213.129,16			ASSISTÊNCIA SOCIAL			17.025.319,64
OUTRAS RECEITAS CORRENTES	80.780.927,26	2.312.805.079,33		PREVIDÊNCIA SOCIAL			161.367.524,04
				SAÚDE			97.171.404,89
RECEITAS DE CAPITAL				TRABALHO			6.947.568,46
OPERações DE CRÉDITO	54.310.840,86			EDUCAÇÃO			433.057.229,46
ALIENAÇÕES DE BENS	173.872.801,03			CULTURA			17.469.290,40
TRANSFERÊNCIAS DE CAPITAL	52.169.747,43	280.353.389,32	2.593.156.468,65	DIREITOS DA CIDADANIA			33.506.089,59
				URBANISMO			7.389.809,00
				HABITAÇÃO			285.602,48
				SANEAMENTO			10.405.356,22
				INDÚSTRIA			2.344.925,10
				COMÉRCIO E SERVIÇOS			2.210.958,74
				COMUNICAÇÕES			13.900.667,39
				TRANSPORTE			100.025.503,66
				DESPORTE E LAZER			3.736.748,98
				ENCARGOS ESPECIAIS			880.758.982,02
							2.274.593.246,61
EXTRA-ORÇAMENTÁRIA				EXTRA-ORÇAMENTÁRIA			
RESTOS A PAGAR/2000				RESTOS A PAGAR			
PROCESSADOS	36.541.163,31			PROCESSADOS/1998		216.834,00	
NÃO PROCESSADOS	161.991.966,92	198.533.130,23		NÃO PROCESSADOS/1999		1.163.493,73	
DEPÓSITOS				PROCESSADOS/1999		45.241.769,96	
CONSIGNAÇÕES EM FOLHA	148.323.795,65			NÃO PROCESSADOS/1999		57.726.981,20	104.348.078,89
DEPÓSITOS DE DIVERSAS ORIGENS	1.193.370.006,21	1.341.693.803,86		DEPÓSITOS			
OUTRAS OPERAÇÕES				CONSIGNAÇÕES EM FOLHA		148.284.676,05	
OUTRAS OBRIGAÇÕES	949.822,83			DEPÓSITOS DE DIVERSAS ORIGENS		1.192.587.700,63	1.340.872.376,68
DIVERSOS RESPONSÁVEIS	6,82			OUTRAS OPERAÇÕES			
CRÉDITOS A COMPENSAR	22.040,07			OUTRAS OBRIGAÇÕES		137.411,80	
CRÉDITOS RECEBIDOS	8.911.771,61			CRÉDITOS A COMPENSAR		22.040,07	
VALORES EM TRANSIÇÃO	29.597.133,03	39.480.774,36	1.579.707.708,45	CRÉDITOS A RECEBER		61.147.518,56	
				VALORES EM TRANSIÇÃO		677.311,42	
				SALDO PARA O EXERCÍCIO SEGUINTE			81.984.281,85
SALDO DO EXERCÍCIO ANTERIOR							1.507.204.737,42
				DISPONÍVEL			
BANCOS C/ MOVIMENTO		103.259.647,71		BANCOS C/ MOVIMENTO			206.184.509,42
AGENTES PAGADORES		959.266,20		AGENTES PAGADORES			1.169.025,20
EXATÓRIAS C/ ARRECAÇÃO		347.571,34		BANCOS C/ ARRECAÇÃO			767.000,80
BANCOS C/ ARRECAÇÃO		3.050.236,82		APLICAÇÕES FINANCEIRAS			364.271.424,27
APLICAÇÕES FINANCEIRAS		73.697.144,55	181.313.766,62				572.391.959,69
				TOTAL GERAL			4.354.179.943,72
TOTAL GERAL			4.354.179.943,72	TOTAL GERAL			4.354.179.943,72

DÍVIDA FUNDADA EXTERNA
ANEXO 16

NÚMERO DO CONTRATO	ESPECIFICAÇÕES	SALDO AJUSTADO	MOVIMENTO FINANCEIRO						SALDO PARA O EXERCÍCIO SEGUINTE
			ACRÉSCIMO		BAIXA		QUITAÇÃO /CRÉDITO		
			ENCAMPAÇÃO	EMIÇÃO / INCLUSÃO	REAJUSTE	RESGATE			
321/0003	CREDIT NATIONAL	320.563,51	-	-	5.276,84	26.225,38	-	299.614,97	
RES. Nº 20/91	BOND EXCHANGE AGREEMENT-BEA (DÍVIDA RENEGOCIADA-STN)	5.265.841,54	-	-	312.006,24	5.577.847,78	-	0,00	
RES. Nº 98/92	EI BOND (DÍVIDA RENEGOCIADA-STN)	22.751.364,91	-	-	2.021.005,66	1.492.125,76	-	23.280.244,81	
RES. Nº 98/92	BONUS DE PRINCIPAL (DÍVIDA RENEGOCIADA-STN)	206.252.787,10	-	-	30.887.330,06	-	-	237.140.117,16	
RES. Nº 20/91	BOND EXCHANGE AGREEMENT-BEA(CONFISSÃO DE DÍVIDA-COSAMA)	2.743.131,64	-	-	162.533,23	2.905.664,87	-	0,00	
RES. Nº 98/92	EI BOND (CONFISSÃO DE DÍVIDA-COSAMA)	12.199.556,64	-	-	1.083.687,61	800.095,76	-	12.483.148,49	
RES. Nº 98/92	BONUS DE PRINCIPAL (CONFISSÃO DE DÍVIDA-COSAMA)	88.884.227,96	-	-	13.310.833,23	-	-	102.195.061,19	
	FCEÇON	-	1.541.090,82	-	136.875,26	505.836,75	-	1.172.129,33	
	PNAFE/CEF	-	-	1.040.000,00	73.760,89	-	-	1.113.760,89	
TOTAL		338.417.473,30	1.541.090,82	1.040.000,00	47.993.309,02	11.307.796,30	-	377.684.076,84	

Dário Duarte Marques
Gerente

Ronaldo Cavalcante
Subcoordenador

DÍVIDA FUNDADA INTERNA
ANEXO 16

NÚMERO DO CONTRATO	ESPECIFICAÇÕES	SALDO AJUSTADO	MOVIMENTO FINANCEIRO						SALDO PARA O EXERCÍCIO SEGUINTE
			ACRÉSCIMO		BAIXA		QUITAÇÃO /CRÉDITO		
			ENCAMPAÇÃO	EMIÇÃO /INCLUSÃO	REAJUSTE	RESGATE			
LEI 8.727/93	REFINANCIAMENTO/B. DO BRASIL	892.997.333,91	-		22.738.181,09	41.149.138,05	-	874.586.376,95	
FGTS/FRIGOMASA	CONFISSÃO DE DÍVIDA-FGTS	1.355.173,23	-		51.551,54	-	-	1.406.724,77	
LEI 8.727/93	CONFISSÃO DE DÍVIDA-SHAM	169.671.030,98	-		(1.289.357,38)	1.559.960,14	-	166.821.713,46	
LEI 8.727/93	CONFISSÃO DE DÍVIDA-IPASEA	164.272.974,22	-		7.806.869,58	-	-	172.079.843,80	
LEI 9.496/97	REFINANCIAMENTO/B. DO BRASIL (VOTO 162)	405.788.252,44	-	53.270.840,86	33.845.600,26	10.633.847,56	199.655.712,27	282.615.133,73	
LEI 9424/96	FUNDEF	37.783.622,51	-		6.664.030,48	-	-	44.447.652,99	
INSS/CONAVI	CONFISSÃO DE DÍVIDA-INSS	36.187,27	-		2.529,94	38.717,21	-	0,00	
CADIN/R.F	CONFISSÃO DE DÍVIDA	494.095,16	-		-	-	-	494.095,16	
INSS/FRIGOMASA	CONFISSÃO DE DÍVIDA	-	3.342.875,40	-	(216.192,50)	147.034,46	-	2.979.648,44	
TOTAL		1.672.398.669,72	3.342.875,40	53.270.840,86	69.603.213,01	53.528.697,42	199.655.712,27	1.545.431.189,30	

Dário Duarte Marques
Gerente

Ronaldo Cavalcante
Subcoordenador



DEMONSTRATIVO DA DÍVIDA FLUTUANTE
ANEXO 17

TÍTULOS	SALDO ANTERIOR	MOVIMENTO DO EXERCÍCIO		SALDO P/ EXERCÍCIO SEGUINTE	R\$
		INSCRIÇÃO	BAIXA		
CONSIGNAÇÕES	15.122.827,46	148.323.795,65	149.661.618,56	13.785.004,55	
DEPÓSITOS DE DIVERSAS ORIGENS	6.657.559,68	1.193.370.035,41	1.193.108.641,90	6.918.953,19	
OUTRAS OBRIGAÇÕES	107.694,40	949.822,83	139.093,93	918.423,30	
SUBTOTAL =====>>	21.888.081,54	1.342.643.653,89	1.342.909.354,39	21.622.381,04	
RESTOS A PAGAR/1998	7.427.531,79	0,00	7.427.531,79	0,00	
PROCESSADOS	1.357.560,19	0,00	1.357.560,19	0,00	
NÃO PROCESSADOS	6.069.971,60	0,00	6.069.971,60	0,00	
RESTOS A PAGAR/1999	115.267.407,90	7.916.757,90	117.625.322,03	5.558.843,77	
PROCESSADOS	47.656.938,98	0,00	47.656.938,98	0,00	
NÃO PROCESSADOS	67.610.468,92	7.916.757,90	69.968.383,05	5.558.843,77	
RESTOS A PAGAR/2000	0,00	198.533.130,23	0,00	198.533.130,23	
PROCESSADOS	0,00	36.541.163,31	0,00	36.541.163,31	
NÃO PROCESSADOS	0,00	161.991.966,92	0,00	161.991.966,92	
SUBTOTAL =====>>	122.694.939,69	206.449.888,13	125.052.853,82	204.091.974,00	
TOTAL GERAL =====>>	144.583.021,23	1.549.093.542,02	1.467.962.208,21	225.714.355,04	

Wilma Ferreira Barros
Contadora CRC-AM Nº 2517
Gerente de Contabilidade

Edson Theóphilo Ramos Pará
Contador CRC-AM Nº 3634/0-1
Subcoordenador de Contabilidade Pública